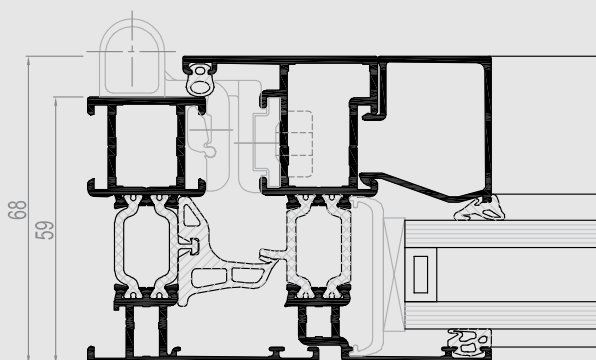
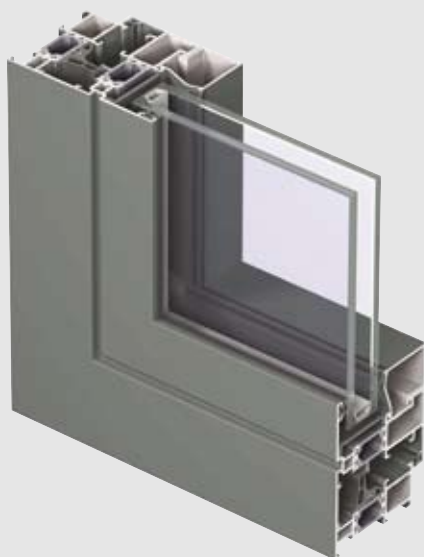


CS 68

Okna i Drzwi

R
REYNAERS
aluminium



CS 68 to trójkomorowy system przeznaczony do produkcji izolowanych termicznie okien, drzwi balkonowych i drzwi wejściowych. Zapewnia odpowiedni poziom izolacyjności termicznej, a zastosowane rozwiązania techniczne gwarantują wysoki poziom bezpieczeństwa.

Ze względu na szeroki wybór różnorodnych typów okien i drzwi systemu, CS 68 z łatwością daje się zastosować w obiektach nowych oraz podlegających renowacji. Dzięki podwójnym uszczelkom pomiędzy ościeżnicą i skrzydłem oraz lokalizacji otworów drenażowych w najniższych częściach profilu, system zapewnia bardzo dobrą wiatro- i wodoszczelność.

Możliwe różne kolory wewnętrzne i zewnętrzne.

CHARAKTERYSTYKA TECHNICZNA



| Warianty stylistyczne | FUNKcjONALNY | RENESANSOWY | SOFTLINE | UKRYTE SKRZYDŁO |
|--|---|-------------|----------|-----------------|
| Min. widoczna na zewn. szer. konstrukcji okiennej otwieranej do wewn. | | | | |
| Profil ościeżnicy | 51 mm | 51 mm | 51 mm | 76 mm |
| Profil skrzydła | 33 mm | 33 mm | 33 mm | niewidoczny |
| Min. widoczna na zewn. szer. konstrukcji okiennej otwieranej na zewn. | | | | |
| Profil ościeżnicy | 17.5 mm | - | - | - |
| Profil skrzydła | 76 mm | - | - | - |
| Min. widoczna na zewn. szer. konstrukcji drzwiowej otwieranej do wewn. | | | | |
| Profil ościeżnicy | 67 mm | - | - | - |
| Profil skrzydła | 77 mm | - | - | - |
| Min. widoczna na zewn. szer. konstrukcji drzwiowej otwieranej na zewn. | | | | |
| Profil ościeżnicy | 42 mm | - | - | - |
| Profil skrzydła | 102 mm | - | - | - |
| Min. widoczna szerokość profilu teowego | 76 mm | 76 mm | 76 mm | 126 mm |
| Głębokość konstrukcyjna okna | | | | |
| Profil ościeżnicy | 59 mm | 68 mm | 68 mm | 59 mm |
| Profil skrzydła | 68 mm | 77 mm | 77 mm | 63.5 mm |
| Wysokość listwy przyszybowej | 25 mm | 25 mm | 25 mm | 18.5 mm |
| Grubość szyby | do 44 mm | do 44 mm | do 44 mm | do 40 mm |
| Sposób szklenia | uszczelki EPDM lub neutralny silikon | | | |
| Izolacyjność termiczna | paski poliamidowe o kształcie omegi wzmocnione włóknem szklanym o wysokości 23 mm | | | |

PARAMETRY TECHNICZNE

ENERGIA

Izolacyjność termiczna⁽¹⁾
EN 10077-2

współczynnik przenikania ciepła przez profile Uf od 2.40 W/m²K do 2.98 W/m²K, w zależności od kombinacji profil ościeżnica-skrzydło

KOMFORT

Izolacyjność akustyczna⁽²⁾
EN ISO 140-3
EN ISO 717-1

Rw (C; Ctr) = 34 (-1; -4) dB / 44 (-2; -5) dB, w zależności od rodzaju szklenia

Infiltracja pow. max. różnica ciś. podczas badania⁽³⁾ EN 1026; EN 12207

| 1 (150 Pa) | 2 (300 Pa) | 3 (600 Pa) | 4 (600 Pa) |
|---------------|---------------|---------------|---------------|
|---------------|---------------|---------------|---------------|

Szczelność na wodę opadową⁽⁴⁾
EN 1027; EN 12208

| 1A (0 Pa) | 2A (50 Pa) | 3A (100 Pa) | 4A (150 Pa) | 5A (200 Pa) | 6A (250 Pa) | 7A (300 Pa) | 8A (450 Pa) | 9A (600 Pa) | E (1200 Pa) |
|--------------|---------------|----------------|----------------|----------------|----------------|----------------|----------------|----------------|----------------|
|--------------|---------------|----------------|----------------|----------------|----------------|----------------|----------------|----------------|----------------|

Odporność na obciążenie wiatrem, max. różnica ciś. podczas badania⁽⁵⁾ EN 12211; EN 12210

| 1 (400 Pa) | 2 (800 Pa) | 3 (1200 Pa) | 4 (1600 Pa) | 5 (2000 Pa) | Exxx (> 2000 Pa) |
|---------------|---------------|----------------|----------------|----------------|---------------------|
|---------------|---------------|----------------|----------------|----------------|---------------------|

Odporność na obc. wiatrem, max. ugięcie profilu⁽⁵⁾ EN 12211; EN 12210

| A (≤1/50) | B (≤1/200) | C (≤1/300) |
|--------------|---------------|---------------|
|--------------|---------------|---------------|

BEZPIECZEŃSTWO

Antywłamaniowość⁽⁶⁾
ENV 1627 - ENV 1630

| WK 1 | WK 2 | WK 3 |
|------|------|------|
|------|------|------|

Tabela pokazuje możliwe klasy oraz parametry techniczne. Wartości i klasy w polach zaznaczonych na czerwono dotyczą tego systemu.

(1) Współczynnik Uf określa przepływ ciepła przez profile.

Im niższa wartość współczynnika Uf, tym lepsza izolacja termiczna profili.

(2) Ważony wskaźnik izolacyjności akustycznej (Rw) określa izolacyjność akustyczną konstrukcji.

(3) Badanie infiltracji powietrza ma na celu określenie ilości przepływającego powietrza przez zamknięte okno przy określonej różnicy ciśnień.

(4) Badanie szczelności na wodę opadową polega na natryskiwaniu na konstrukcję określonej ilości wody przy wzrastającej różnicy ciśnień. Badanie prowadzone jest do wystąpienia przecieku przez konstrukcję.

(5) Odporność na działanie obciążeń wiatrowych jest miarą sztywności profili. Badanie jest wykonywane poprzez zwiększanie różnicy ciśnień po obu stronach badanej konstrukcji, co oddaje mogące wystąpić obciążenia od parcia i ssania wiatru. Zgodnie z istniejącą klasyfikacją rozróżniamy pięć klas odporności na działanie wiatru (od 1 do 5) oraz trzy klasy dopuszczalnych ugięć (A,B,C). Wyższy numer klasy wskazuje na lepszą odporność na działanie obciążeń wiatrowych.

(6) Ochrona przed włamaniem jest badana za pomocą przykładania do konstrukcji obciążeń statycznych i dynamicznych, jak również za pomocą symulowanych włamań przy użyciu zestawu narzędzi właściwego dla danej klasy antywłamaniowości.

