



„Mama marzy o domku z kolorowymi okienkami.”

Koekstrudowany profil w pełnej gamie kolorów

Systemy profili VEKA posiadają bogatą paletę kolorów i wykończeń*, dlatego okna z nich wykonane doskonale komponują się z każdą fasadą oraz każdym systemem architektonicznym. VEKA Polska oferuje wykończenia o strukturze odwzorowującej drewno, aluminium oraz paletę kolorów z połyskiem i kolorów matowych.



Oferujemy Państwu systemy profili PERFECTLINE wyprodukowane w koekstruzji. Wtedy profil, który zostaje poddawany foliowaniu, produkowany jest w dwóch kolorach. Okleina jest nakładana na barwioną w masie część profilu. Takie rozwiązanie powoduje, że ewentualne uszkodzenia mechaniczne, które mogą powstać na przestrzeni lat użytkowania okna, nie są widoczne.

Drzwi, rolety i parapety z tej samej ręki

W ramach systemu PERFECTLINE dostępne są profile do drzwi wejściowych, balkonowych i przesuwno-uchyłnych. Jako uzupełnienie systemu polecamy natomiast systemy roletowe VEKA dodatkowo chroniące przed słońcem, zimnem, hałasem i nieproszonymi gośćmi. Eleganckim i trwałym wykończeniem okna od wewnątrz są wykonane z PVC parapety VEKA.



* Pomiędzy eksponowanymi próbkami, a oryginalną folią okleinną mogą występować różnice w odcieniach kolorów wynikające z odwzorowania ich na nieoryginalnym materiale.

Doskonale jakościowo profile okienne to zarazem doskonała izolacja cieplna!



VEKA jest posiadającym ponad 40-letnie doświadczenie, czołowym na świecie producentem profili okiennych z PVC i dostawcą systemów profili dla producentów okien, drzwi i rolet

z tworzyw sztucznych. Jedyny w swoim rodzaju, rozległy świat profili VEKA posiada w swej paletce rozwiązanie na każdą okoliczność – obojętnie czy chodzi o nowe budownictwo czy o remont, obiekt komercyjny czy mieszkaniowy w standardzie domu pasywnego. Ołbrzymia różnorodność wariantów wzorniczych, kolorów i wzajemnych kombinacji stwarza niemal nieograniczone możliwości projektowe.

W centrum uwagi firmy stoi jednak bezkompromisowa dbałość o doskonałą jakość. Dlatego profile VEKA generalnie osiągają najwyższy niemiecki standard jakościowy: Klasę A (DIN EN 12608).

Technika w profilu

Systemy profili VEKA już w swych wersjach standardowych osiągają znakomite współczynniki przenikania ciepła U_f dla profili ram i skrzydeł. W połączeniu z nowoczesnym oszkleniem, zapewniają najlepsze współczynniki U_w dla całego okna.

Posiadające świetne właściwości izolacyjne profile VEKA stanowią podstawę do produkcji doskonałych okien, a te energooszczędne okna pozwalają z kolei obniżyć koszty ogrzewania i emisję CO₂ do atmosfery.



Producent okien w systemie VEKA dobrze doradzi

Budowanie i remontowanie wymagają zaufania. Trzeba mieć kontrahenta, na którym można polegać. Jako partner firmy VEKA zaangażujemy się w rozwiązanie Państwa

problemów dotyczących okien i drzwi oraz udzielimy kompetentnych porad. Możecie Państwo liczyć na naszą fachowość i na technikę okienną najwyższej klasy.

PERFECTLINE



tylko VEKA
TYLKO KLASA A

Perfekcyjny system profili okiennych bez ołowiowych stabilizatorów



Made in Technology



„Profile PERFECTLINE ekstrudowane są wyłącznie na stabilizatorach wapniowo-cynkowych. Nie zawierają zatem stabilizatorów ołowiowych.”

Skoro perfekcyjny, to posiada znak RAL i zaliczany jest do najwyższej klasy RAL A

Jak wszystkie profile VEKA*, również PERFECTLINE zaliczany jest – zgodnie z normą PN-EN 12608 – do profili najwyższej klasy A. Klient kupujący okna w tym systemie ma pewność, że ścianki zewnętrzne profilu mają 3 mm grubości (z tolerancją 0,2 mm). Parametr ten leży u podstaw m. in. doskonałej izolacyjności cieplnej i akustycznej, wysokiej stabilności, pewnego montażu okuć oraz wysokiej odporności na włamania. Klasa A to najwyższa klasa RAL. Jeśli sprzedawca okien twierdzi inaczej, zażądaj podania normy (np. klasa RAL A+ nie istnieje).

Skoro perfekcyjny, to ekologiczny

Wychodząc naprzeciw trendom rynkowym generującym zapotrzebowanie na profile bezolowiowe, system PERFECTLINE produkowany jest wyłącznie na stabilizatorach wapniowo-cynkowych. Oznacza to wyeliminowanie stabilizatorów ołowiowych.

Skoro perfekcyjny, to kompleksowy

PERFECTLINE obejmuje nie tylko profile okienne, lecz również specjalistyczne profile do drzwi balkonowych, wejściowych i przesuwno-uchyłnych. Stwarza możliwości wzbogacenia go profilami uzupełniającymi pochodzącymi z innych systemów VEKA, np. SOFTLINE 70AD.* Tym samym odznacza się wyjątkową kompleksowością.

Skoro perfekcyjny, to różnorodny wzorniczo

PERFECTLINE to skrzydła o krawędziach skośnych i lekko bądź mocno zaokrąglonych; 55 kolorów, w tym okleiny matowe, drewnopodobne i imitujące metal. Jaki inny system profili zapewnia również szeroki wybór wariantów wzorniczych?

* z wyłączeniem profili do okien gospodarczych (pomieszczenia nieogrzewane lub z temperaturą wnętrza < 8 °C); zgodnie z rozporządzeniem Ministra Infrastruktury (Dz.U. z 13.8.2013, poz. 926)



PERFECTLINE

1 W pełni 5-komorowy system (5 komór w profilu ramy i 5 komór w profilu skrzydła) o głębokości zabudowy (czyli szerokości ramy) 70 mm, zapewniający ochronę cieplną na bardzo wysokim poziomie. Przy zastosowaniu pakietu szyb z ciepłą ramką o $U_g=1,0$ uzyskamy dla całego okna współczynnik przenikania ciepła $U_w=1,2$ W/m²K, natomiast przy $U_g=1,1$ wartość $U_w=1,3$. Przy zastosowaniu oszkleń o niższym współczynniku U_g , możliwe jest osiągnięcie $U_w < 1,0$ W/m²K. (Dane wg DIN-EN 10077, wartości „U” odnoszą się do okien o wym. 1230 x 1480 mm, czyli o pow. 1,82 m²).

2a Możliwość zastosowania oszkleń o grubości od 6 do 42 mm bez konieczności użycia dodatkowych profili.

2b Możliwość zastosowania oszkleń do 49 mm.

3 Grubość ścianek zewnętrznych profilu wynosi 3 mm (z tolerancją 0,2 mm), czyli parametr spełniający najwyższe standardy RAL – „Klasa A” (PN-EN 12608).

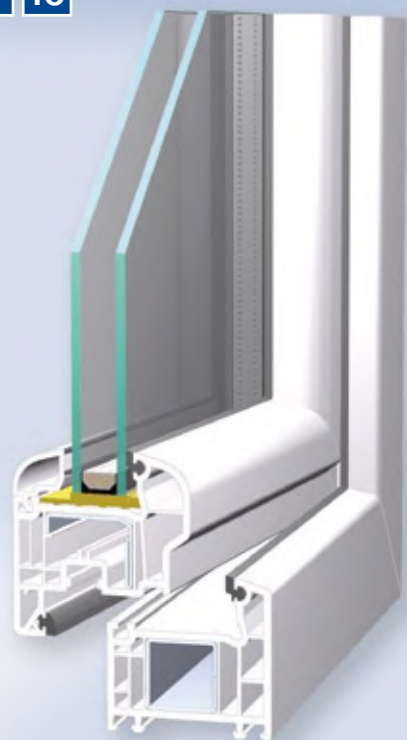
4 Układ dwóch uszczelek zewnętrznych zapewniający bardzo dobrą szczelność, izolację akustyczną i izolację cieplną. Powierzchnie uszczelek ukierunkowane ze spadkiem 15 stopni (identycznie jak profile) – umożliwiają znakomite odprowadzanie wody i zanieczyszczeń.

5 Sprawdzone wzmocnienia stalowe zapewniające doskonałą statykę, długookresowe zachowanie funkcji okna oraz bezpieczeństwo antywłamaniowe. W ramie znajduje się komora przeznaczona na wzmocnienie stalowe zamknięte, natomiast w skrzydle – na wzmocnienie otwarte podwójnie sfałcowane (rozwiązanie wyjątkowe w technice okiennej). Możliwość budowy skrzydeł o szerokości do 1500 mm bez dodatkowych zabezpieczeń.



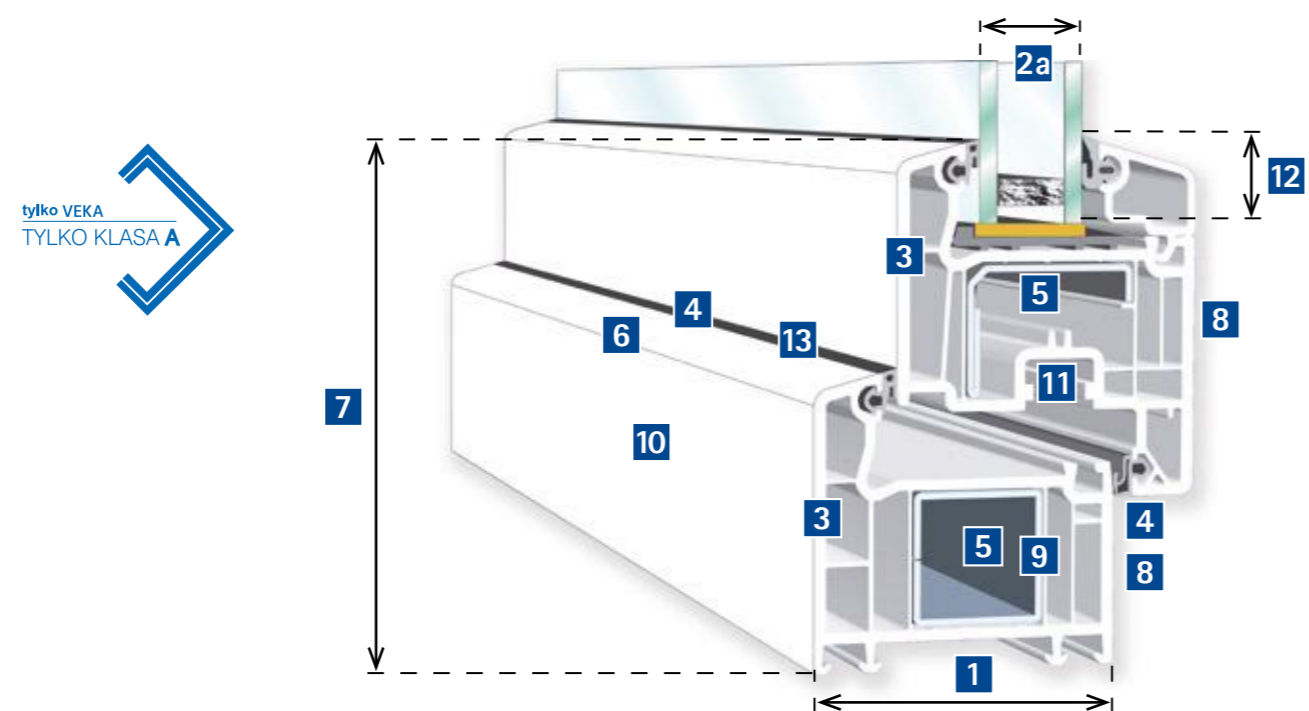
Doskonały wielokomorowy system pozwalający uzyskać dla okna wysoki współczynnik przenikania ciepła $U_w=1,1$ W/m²K.

6 10



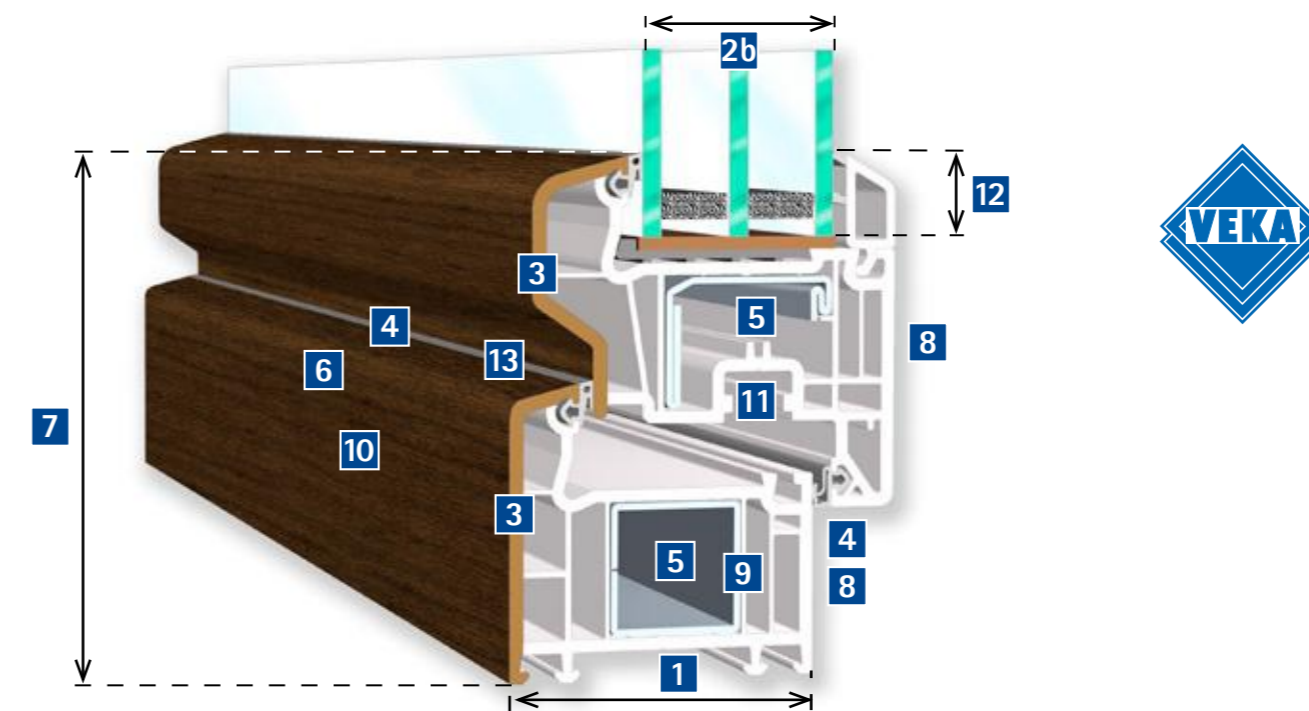
Wariant standardowy

skrzydło niezlicowane z ramą, lekko zaokrąglone krawędzie skrzydła i ramy, jednolite wykończenie od zewnątrz i wewnątrz (biel)



Wariant termiczny

skrzydło półlicowane do zast. oszkleń do 49 mm; różne wyk. od zewnątrz i wewnątrz (dąb bagienny i biel) na profilu kokstrudowanym



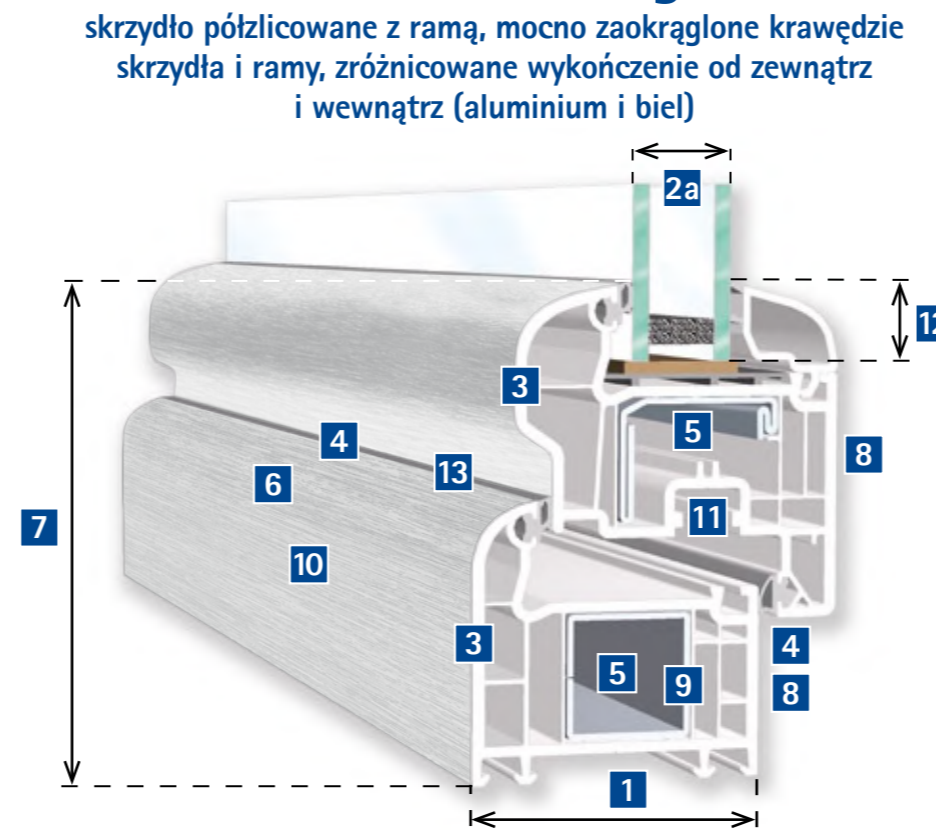
Wariant „Swing”

skrzydło niezlicowane z ramą, mocno zaokrąglone krawędzie skrzydła i ramy, jednolite wykończenie od zewnątrz i wewnątrz (biel)



Wariant „Swing”

skrzydło półlicowane z ramą, mocno zaokrąglone krawędzie skrzydła i ramy, zróżnicowane wykończenie od zewnątrz i wewnątrz (aluminium i biel)



Wariant „Oval”

skrzydło półlicowane z ramą, mocno zaokrąglona krawędź skrzydła i lekko zaokrąglona krawędź ramy, jednolite wykończenie od zewnątrz i wewnątrz (winchester)



PERFECTLINE

6 Wzornictwo o klasycznej optyce i wyważonych proporcjach. Stonowany, neutralny wygląd i kontury zewnętrzne pasują praktycznie do każdej elewacji. Profile nadają się do gładkich luków. Możliwość zastosowania jednego z trzech rodzajów szprosów: wewnętrznych, zewnętrznych naklepanych lub dzielących konstrukcję okna.

7 Niska łączna wysokość boczna profili skrzydła i ramy wynosząca tylko 118 mm zapewnia większą powierzchnię szyby i doskonale doświetlenie wnętrza.

8 Pewny montaż okuć w skrzydle i ramie przez kilka ścianek profilu, w tym okuć antywłamaniowych.

9 W ramie możliwe dodatkowe mocowanie okuć oraz montaż nośnych elementów do posiadającego przekrój zamknięty wzmocnienia stalowego.

10 Gładkie, łatwe w pielęgnacji i niewymagające konserwacji powierzchnie profilu wykonanych z wysokogatunkowego PVC – materiału podlegającego 100% recyklingowi.

11 13-milimetrowa oś wrębu okuciowego daje solidne zabezpieczenie przed wylamaniem lub wyjęciem okna.

12 Pewne osadzenie szyby w profilu na głębokość 21 mm ogranicza skraplanie się na szybie pary wodnej oraz powoduje, że okno trudniej sforsować niepożądanym gościom.

13 Uszczelki w kolorach czarnym, szarym lub karmelowym – dopasowane do wykończenia profilu – podnoszą estetykę okien.

14 Przy zastosowaniu odpowiedniego oszkleń system umożliwia spełnienie warunków dla 6 klasy izolacji akustycznej, czyli stłumienie hałasu dochodzącego do 50 dB (np. droga szybkiego ruchu z natężeniem do 5000 pojazdów/godz.).



PERFECTLINE to system okienny najwyższej klasy RAL A, a jednocześnie najpopularniejszy profil VEKA w Polsce.

8 9

