

Okna Schüco Corona CT 70 Krok dalej

Energooszczędne systemy okien z PVC



Forma i funkcjonalność na lata



Wygląd okna ma zasadniczy wpływ na estetykę, a jego konstrukcja i użyte materiały decydują o naszym zadowoleniu przez lata. Okna mają nas chronić przed zimnem, deszczem, hałasem, a niekiedy również przed włamaniem.

Lepsza izolacyjność cieplna ma bezpośredni wpływ na obniżenie kosztów ogrzewania, które z jednej strony są zauważalne dla zasobności naszych portfeli, z drugiej zaś chronią środowisko naturalne. Systemy okienne firmy Schüco proponują wzornictwo na miarę przyszłości oraz inteligentną technologię, która zwiększa poczucie bezpieczeństwa, podnosi wartość domu lub mieszkania i obniża koszty eksploatacji. Nowoczesna technologia oraz odpowiednia kombinacja materiałów pozwoliły nam opracować koncepcję systemu, który można dopasować do indywidualnych potrzeb każdego klienta.

Piękny wygląd

Okna z tworzywa sztucznego PVC-U systemu Schüco Corona CT 70 urzekają swoją ponadczasową linią oraz smukłą budową profilu. Trzy różne style i trzy serie systemu Corona CT 70: Classic, Rondo i Cava oraz szeroka paleta kolorów i oklein zapewniają wyjątkową swobodę projektowania wnętrza i elewacji. Możliwość operowania kolorystyką i detalem to dodatkowe akcenty, których wykorzystanie pozwala podkreślić własny styl i oryginalność. Wybór akcesoriów, różne kształty listew przyszybowych, szprosły okienne, wysokiej jakości szyby zespolone, rolety oraz możliwość wykonania skrzydła w innym kolorze niż ramy, pozwalają sprostać różnym oczekiwaniom.

Przemyślana decyzja

Każdy kto zamierza wymienić okna lub chce je zamontować w nowym domu może tego dokonać świadomie, przyjmując za punkt wyjścia zupełnie inne i z gruntu lepsze rozwiązania, lepsze niż to było jeszcze możliwe nawet przed kilkoma laty.

Komfort i bezpieczeństwo

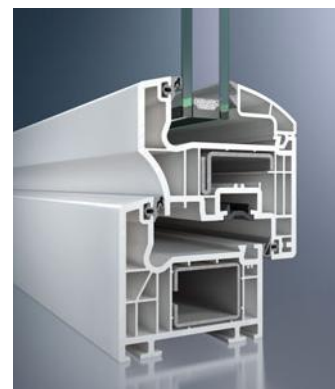
Okna łączą dwa obszary: zewnętrzny i wewnętrzny. To właśnie one przesycają wnętrza światłem, dają poczucie większej przestrzeni i umożliwiają podziwianie widoków na zewnątrz.



Corona CT 70 Classic
Klasyczna linia skrzydła i oszczędna forma zgodna z oczekiwaniami nowoczesnej architektury.

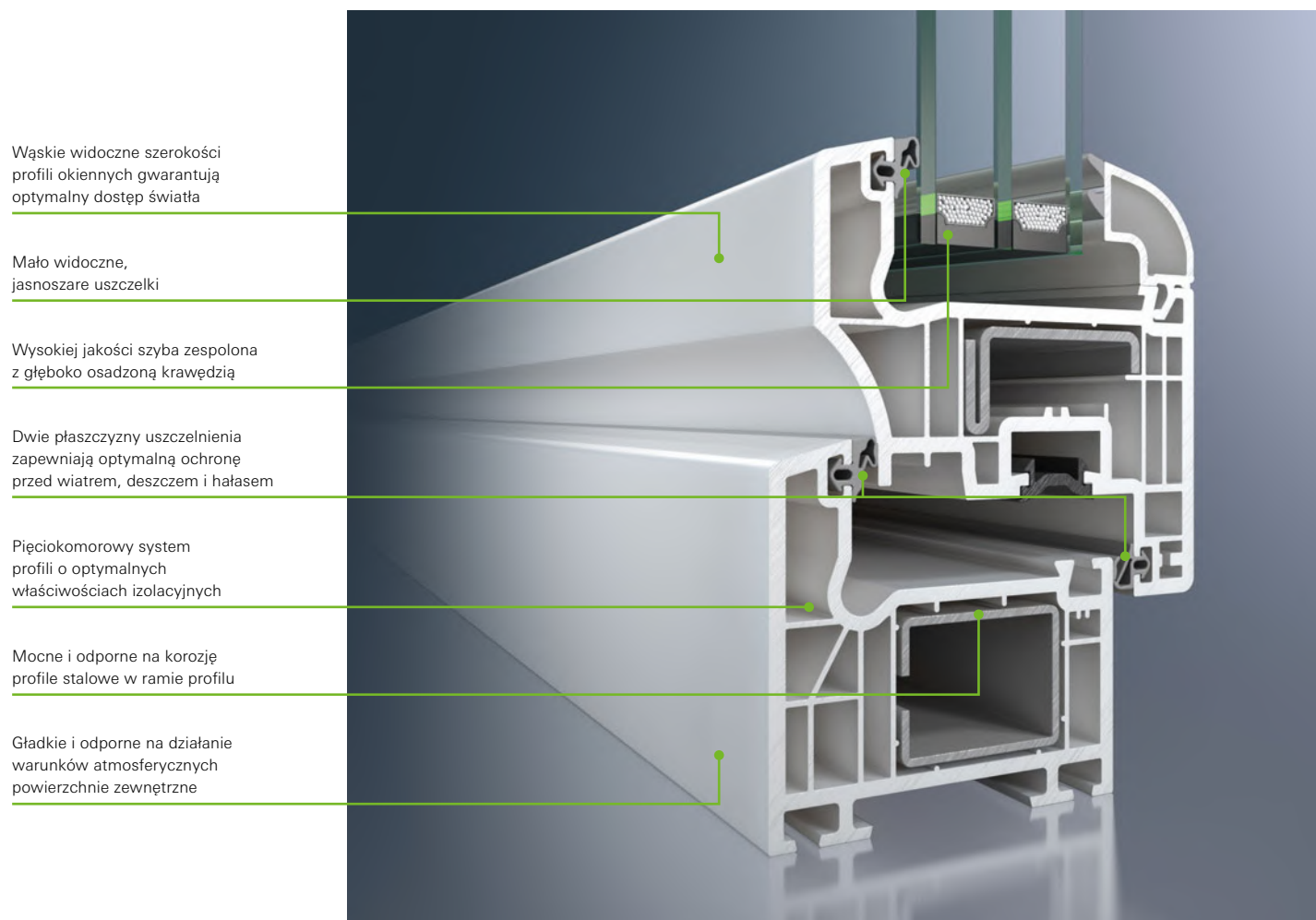


Corona CT 70 Rondo
Lekko wypukła, miękka linia skrzydła prowadzi do optycznego zwężenia i tak już wąskich profili okiennych.



Corona CT 70 Cava
Lekko podcięta geometria skrzydła umożliwia uzyskanie optycznego podziału skrzydła i ramy.

Podstawa dobrego okna – profil Corona CT 70



Wąskie widoczne szerokości profili okiennych gwarantują optymalny dostęp światła

Mało widoczne, jasnoszare uszczelki

Wysokiej jakości szyba zespolona z głęboko osadzoną krawędzią

Dwie płaszczyzny uszczelnienia zapewniają optymalną ochronę przed wiatrem, deszczem i hałasem

Pięciokomorowy system profili o optymalnych właściwościach izolacyjnych

Mocne i odporne na korozję profile stalowe w ramie profilu

Gładkie i odporne na działanie warunków atmosferycznych powierzchnie zewnętrzne

* Corona CT 70 Cava

Przekonujące wzornictwo

Lekko podcięta geometria skrzydła* umożliwia uzyskanie optycznego podziału skrzydła i rama, który podkreśla atrakcyjność i lekkość konstrukcji okna. Mało widoczne, jasnoszare uszczelki oraz głęboko osadzona krawędź szyby zespolonej sprawiają, że profile okienne są odbierane jako jeszcze węższe.

Ochrona przed zimnem

Innowacyjne profile wykonane w technologii 5-komorowej, skrzydło o głębokości 82mm i rama o głębokości 70mm zapewniają doskonałą izolację termiczną. Dwie płaszczyzny uszczelnienia oraz głęboko osadzona szyba wpływają dodatkowo na obniżenie zużycia energii. Wysokiej jakości szyba zespolona minimalizuje straty ciepła zachowując jednocześnie wysoką przezroczystość.

Przytulne mieszkanie

System uszczelnienia z dwoma uszczelkami przylgowymi oraz specjalne właściwości szyby

zespolonej pozwalają uzyskać doskonałą ochronę przed hałasem, deszczem oraz wiatrem. W razie potrzeby można dodatkowo, bez problemu zwiększyć izolacyjność akustyczną, wykorzystując do tego specjalne szyby zespolone.

Trwałe i ekologiczne

Mocne i odporne na korozję profile stalowe w ramie i w skrzydle zapewniają stabilność, bezpieczeństwo użytkowania oraz trwałość okna. Niewielkie zużycie energii, niska emisja dwutlenku węgla do atmosfery oraz łatwość recyklingu mają duży wpływ na ograniczenie zanieczyszczenia środowiska naturalnego.

Łatwość utrzymania czystości

Gładkie i odporne na działanie warunków atmosferycznych powierzchnie zewnętrzne sprawiają, że Państwa okna przy niewielkim nakładzie pracy potrzebnym do ich umycia będą wyglądały jak nowe, również po wielu latach.



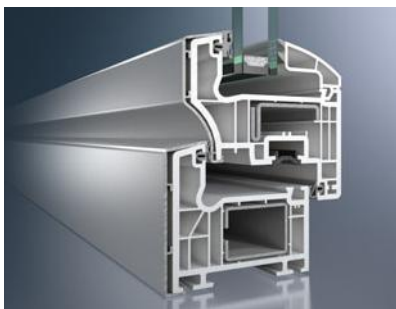
Bezpieczeństwo i estetyka

Okna mogą być wykonane jako antywłamaniowe do klasy RC2 (WK2) włącznie. Perfekcyjną aranżację można uzyskać poprzez nadanie oknom ulubionej kolorystyki i właściwy dobór klamek, które w pewnych sytuacjach mogą zapewnić Państwu większe bezpieczeństwo.



Szeroka oferta systemowa

Oferta obejmuje profile okleinowane na różne kolory, w tym takie, które dokładnie odwzorowują naturalny wygląd okien drewnianych lub aluminiowych.



Schüco Corona CT 70 TopAlu

Inne możliwości aranżacyjne dzięki trwałej okładzinie aluminiowej anodowanej lub lakierowanej na dowolny kolor palety RAL.



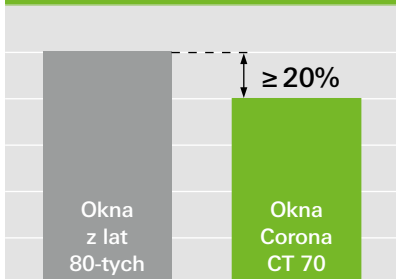
Wysokiej klasy wzornictwo

Klamki Schüco zapewniają harmonijną aranżację i wtedy gdy to konieczne chronią użytkowników przed włamaniem.

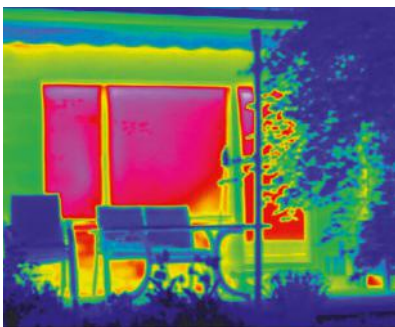


Wyjątkowe wzornictwo i inteligentna technika sprawiają, że okna Schüco stanowią nie tylko atrakcyjny element architektury, lecz także pozwalają obniżyć koszt zużycia energii w budynku. Obie zalety zwiększają wartość nieruchomości, przyczyniając się jednocześnie do ochrony środowiska.

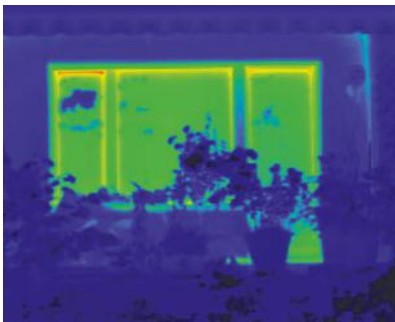
Zużycie energii na ogrzewanie



W domu o powierzchni użytkowej 148 m², wymiana 20 m² okien z lat 80-tych na okna Corona CT 70 zmniejsza zużycie energii na jego ogrzewanie, w zależności od doboru szyby, o co najmniej 20%.



Zdjęcie termograficzne pokazuje wyraźnie miejsca, przez które energia zużywana na ogrzewanie domu przedostaje się na zewnątrz.



Wymiana starych okien na nowe w systemie Corona CT 70 potwierdza wysokie korzyści energetyczne wynikające z dokonanej inwestycji.

Okna idealnie dopasowane



Okna Schüco to ponadczasowe wzornictwo, komfortowa technologia i doskonała izolacyjność cieplna. Dzięki zastosowaniu nowoczesnych technologii prefabrykacji i wysokiej jakości materiałów zapewniają bezpieczeństwo, trwałość i nie wymagają skomplikowanych zabiegów konserwacyjnych. Forma, styl, kolor i wyposażenie – to jakie będą nowe okna – zależy tylko od Państwa preferencji i wymagań w zakresie wzornictwa, bezpieczeństwa i komfortu. Okna wykonane w systemie Schüco Corona CT 70 można swobodnie łączyć z drzwiami wejściowymi, drzwiami przesuwными i ogrodami zimowymi Schüco zachowując idealną spójność systemową i architektoniczną. Dzięki unikalnej koncepcji systemowej, Schüco oferuje kompleksowe rozwiązania dla całego domu. Partnerzy Schüco z przyjemnością przedstawią Państwu zalety poszczególnych serii oraz pomogą przy wyborze rozwiązania najlepiej odpowiadającego Państwa potrzebom.

**Schüco International
Polska Sp. z o.o.**
www.schueco.pl

Schüco – Systemowe rozwiązania okien, drzwi, fasad i produktów solarnych

Dzięki światowej sieci partnerów, architektów, projektantów i inwestorów firma Schüco International KG tworzy zrównoważone powłoki budynków, skupiając szczególną uwagę na człowieku i jego potrzebie pozostawania w harmonii z naturą i technologią. Spełnieniu najwyższych wymagań w zakresie wzornictwa, komfortu i bezpieczeństwa towarzyszy efektywność energetyczna, przyczyniająca się do redukcji emisji CO₂

i ochrony konwencjonalnych źródeł energii. Firma oraz jej trzy oddziały – Konstrukcji Aluminiowych i Stalowych, Konstrukcji z PVC-U i Nowych Energii dostarczają szerokiej gamy produktów do budynków nowych i modernizowanych, zapewniając spełnienie indywidualnych wymagań we wszystkich strefach klimatycznych. Firma Schüco, z ponad 5 000 pracownikami oraz 12 000 firmami partnerskimi, aktywnie działa w 78-u krajach na całym świecie. W 2012 roku osiągnęła roczny obrót na poziomie 1,8 miliarda Euro.

SCHÜCO