

Roleta nadstawna

MX1200®

KATALOG TECHNICZNY



SPIS TREŚCI:

Cechy i zalety systemu MX1200	2
Elementy skrzynki	3
Przekroje i wykaz części	4
Boki	12
Profile PVC	14
Pokrywy rewizyjne, zaślepki pokryw	16
Wkładki styropianowe	17
Elementy stalowe	20
Dodatki	24
Profile pancerza, aretki	33
Listwy dolne, elementy dodatkowe listwy dolnej	36
Prowadnice i dystanse PVC	37
Zaślepki prowadnic PVC	38
Podziały	40
Rysunki złożeniowe - podziały	42
Rysunki złożeniowe - wyjścia taśmy	47
Rysunki złożeniowe - klapy rewizyjne	48
Rysunki złożeniowe - korbowy mechanizm podnoszenia	49
Rysunki złożeniowe - montaż NHK	52
Rysunki złożeniowe - montaż konsoli statycznej	55
Rysunki złożeniowe - montaż silnika	57
Rysunki złożeniowe - montaż prowadnic PVC	59
Nawoje	61
Certyfikaty	62



Cechy i zalety skrzynki MX 1200[®]

- Skrzynka rolety systemu MX1200 istnieje w dwóch wielkościach 212mm x 160mm i 254mm x 200mm.
- Możliwość stosowania profili **PVC 37**, **PA 39**, **PA 45**.
- Montaż na ramy okienne o grubości od **60** do **180 mm**.
- Prosty, pewny i stabilny sposób montażu do różnych profili okiennych.
- Dodatkowe mocowanie przy pomocy blach bocznych. Blachy boczne mogą być wpuszczone w boczne ścianki skrzynki w celu dokładnego łączenia dwóch skrzynek.
- Możliwość zastosowania kotwienia górnego skrzynki.
- Skrzynka przymocowana jest do ramy okiennej bocznymi wkrętami.
- Łatwy dostęp serwisowy do elementów napędu: taśma, silnik, korba.
- Możliwość wykonania dwóch (kilku) rolet w jednej skrzynce z napędem niezależnym lub zależnym.
- Podziały zostały zaprojektowane z myślą o zastosowaniu dwóch prowadnic pojedynczych o łącznej szerokości 120mm lub prowadnicy podwójnej o szerokości 60mm.
- Zaślepka dolna prowadnicy pochylona pod kątem 5° (dostosowana pod parapety zewnętrzne).
- Możliwość zamontowania uszczelek szczotkowych przy wyjściu pancerza od zewnątrz i wewnątrz.
- SUB-y (stalowe uchwyty boczne) długie na całą wysokość skrzynki, co poprawia stabilność rolety.
- Możliwość zamontowania zaślepki boku skrzynki maskującej wkręty od strony wewnętrznej pomieszczenia.
- Stabilne połączenie elementów składowych skrzynki na zamkach.
- Pochylony element dolny skrzynki umożliwiający odpływ wody skraplającej się z pancerza.
- Idealne zlicowanie z ramą okienną umożliwia prowadnica NRR-010 z kołnierzem o szerokości 40mm zaprojektowana z myślą o profilach okiennych typu MONOBLOCK.

*MX1200 jest znakiem towarowym firmy PORTOS.
Wszystkie zdjęcia oraz rysunki zawarte w katalogu są w wersji poglądowej.
Firma PORTOS zastrzega sobie prawo do wprowadzania zmian.
©2017 PORTOS. Wszystkie prawa zastrzeżone.*

MX1200®



LEGENDA:



Wielkość skrzynki do której, przeznaczony jest dany element.

Orientacyjna waga elementu (podana w kilogramach).

Maksymalna długość elementu dłużycowego (podana w metrach)

Materiał użyty do wykonania elementu (np. PVC, ASA itd.)

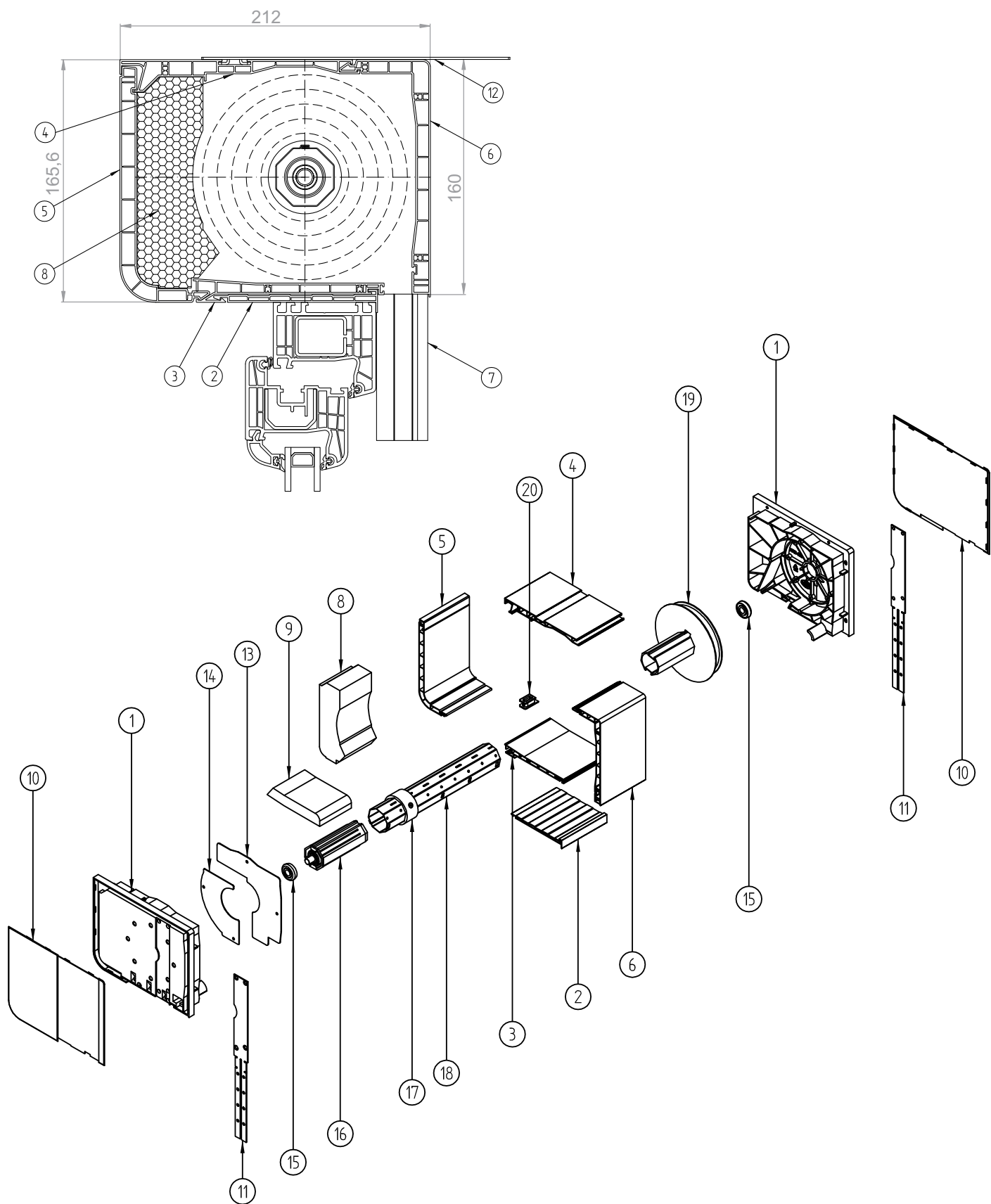
Nie zawiera szkodliwych metali ciężkich takich jak ołów.

Rodzaj klapy rewizyjnej.

Element z możliwością okleinowania.

Elementy systemu MX1200®

Skrzynka 160 - przekrój i wykaz części

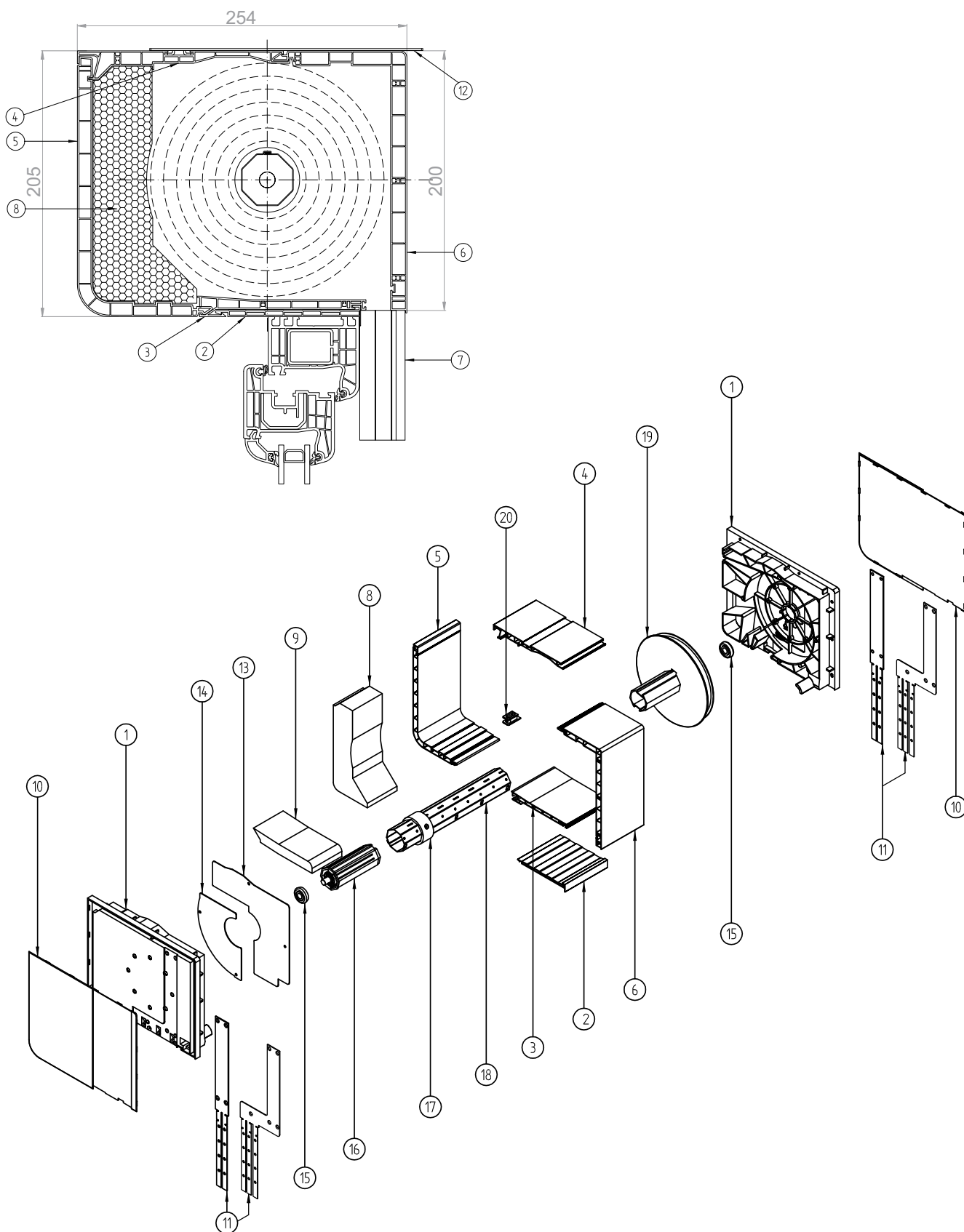


MX1200® - przekrój i wykaz części

1	NRB-020	Bok skrzynki 160
2	NRS-010	Profil adaptacyjny 101 mm
3	NRS-020	Profil dolny skrzynki 160/200
4	NRS-030	Profil górny skrzynki 160/200
5	NRS-050	Pokrywa rewizyjna skrzynki 160
6	NRS-070	Profil zewnętrzny skrzynki 160
7	RK16	Prowadnica
	NRR-010	Prowadnica
	NRR-020	Prowadnica
8	NRW-020	Wkładka styropianowa skrzynki 160
9	NRW-040	Wkładka styropianowa dolna skrzynki 160
10	NRD-020 (L/P)	Zaślepka boku 160
11	NRT-020 (L/P)	Stalowe uchwyty skrzynki 160
12	NPT-050	Stalowa kotwa montażowa
13	NRT-130	Oslona wewnętrzna boku 160 do obsadki fi 40 góra
	NRT-150	Oslona wewnętrzna boku 160 do obsadki fi 60 góra
14	NRT-140	Oslona wewnętrzna boku 160 do obsadki fi 40 dół
	NRT-160	Oslona wewnętrzna boku 160 do obsadki fi 60 dół
15	LO28/10 (12)	Łożysko
16	OBS-40-PCV	Obsadka 40 do PVC z trzpieniem
	OBS-60-PCV	Obsadka 60 do PVC z trzpieniem
17	PZ40/50	Pierścień zwiększający
	PZ60/70	Pierścień zwiększający
18	SW 40	Rura oktagonalna fi 40
	SW 60	Rura oktagonalna fi 60
19	RKZ71	Koło nawojowe do skrzynki 160
20	E-R265	Prowadnica paska

Elementy systemu MX1200®

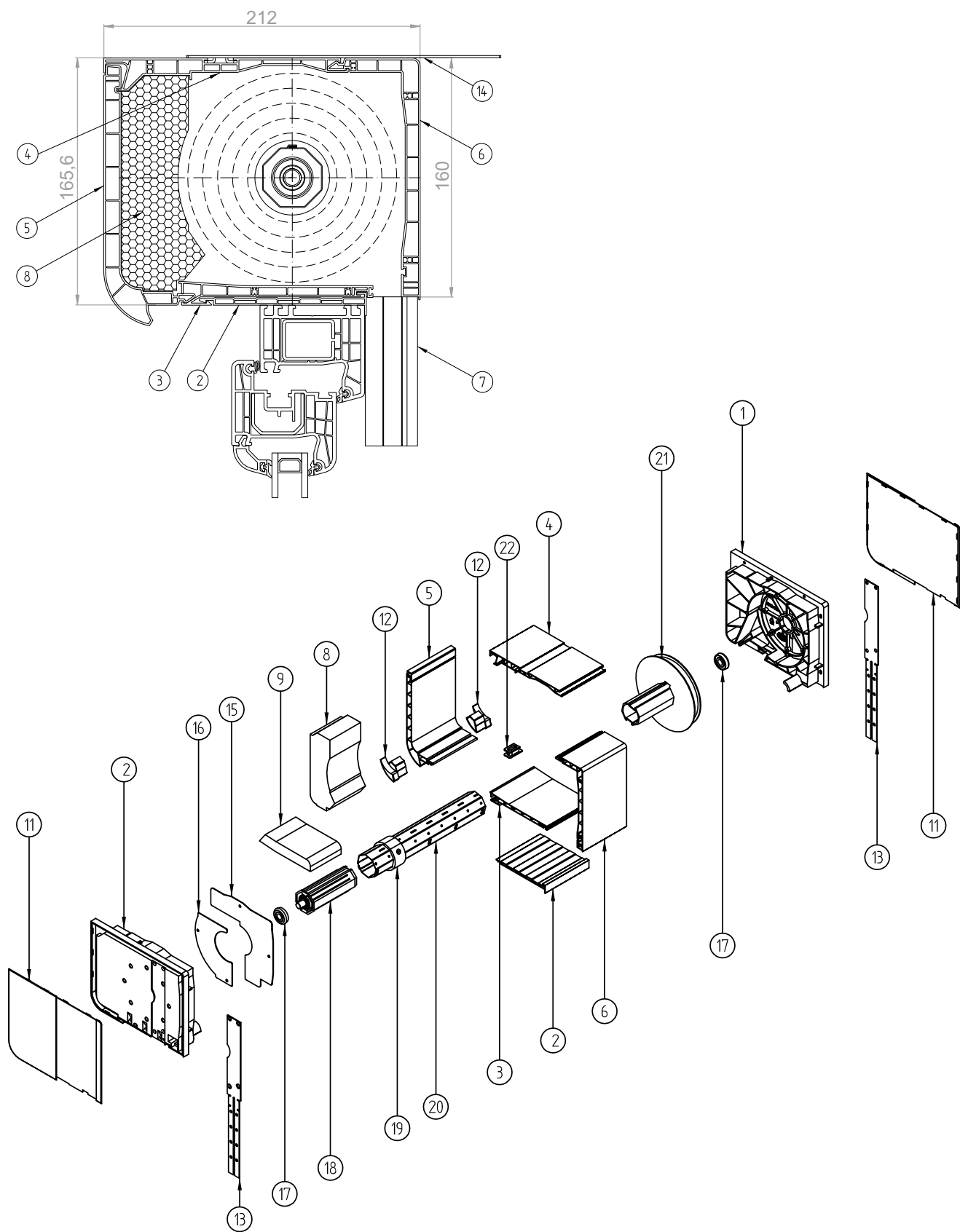
Skrzynka 200 - przekrój i wykaz części



MX1200® - przekrój i wykaz części

1	NRB-030	Bok skrzynki 200
2	NRS-010	Profil adaptacyjny 101 mm
3	NRS-020	Profil dolny skrzynki 160/200
4	NRS-030	Profil górny skrzynki 160/200
5	NRS-060	Pokrywa rewizyjna skrzynki 200
6	NRS-080	Profil zewnętrzny skrzynki 200
7	RK16	Prowadnica
	NRR-010	Prowadnica
	NRR-020	Prowadnica
8	NRW-070	Wkładka styropianowa skrzynki 200 bez uchwyty
9	NRW-080	Wkładka styropianowa dolna skrzynki 200 bez uchwyty
10	NRD-030 (L/P)	Zaślepka boków skrzynki 200
11	NRT-030	Stalowe uchwyty boczne skrzynki 200
	NRT-040 (L/P)	Stalowe uchwyty boczne kątowe skrzynki 200
12	NPT-050	Stalowa kotwa montażowa
13	NRT-170	Oslona wewnętrzna boku 200 do obsadki fi 40 góra
	NRT-190	Oslona wewnętrzna boku 200 do obsadki fi 60 góra
14	NRT-180	Oslona wewnętrzna boku 200 do obsadki fi 40 dół
	NRT-200	Oslona wewnętrzna boku 200 do obsadki fi 60 dół
15	LO28/10 (12)	Łożysko
16	OBS-40-PCV	Obsadka 40 do PVC z trzpieniem
	OBS-60-PCV	Obsadka 60 do PVC z trzpieniem
17	PZ40/50	Pierścień zwiększający
	PZ60/70	Pierścień zwiększający
18	SW 40	Rura oktagonalna fi 40
	SW 60	Rura oktagonalna fi 60
19	RKZ72	Koło nawojowe do skrzynki 200
20	E-R265	Prowadnica paska

Elementy systemu MX1200® Skrzynka 160 z uchwytem - przekrój i wykaz części

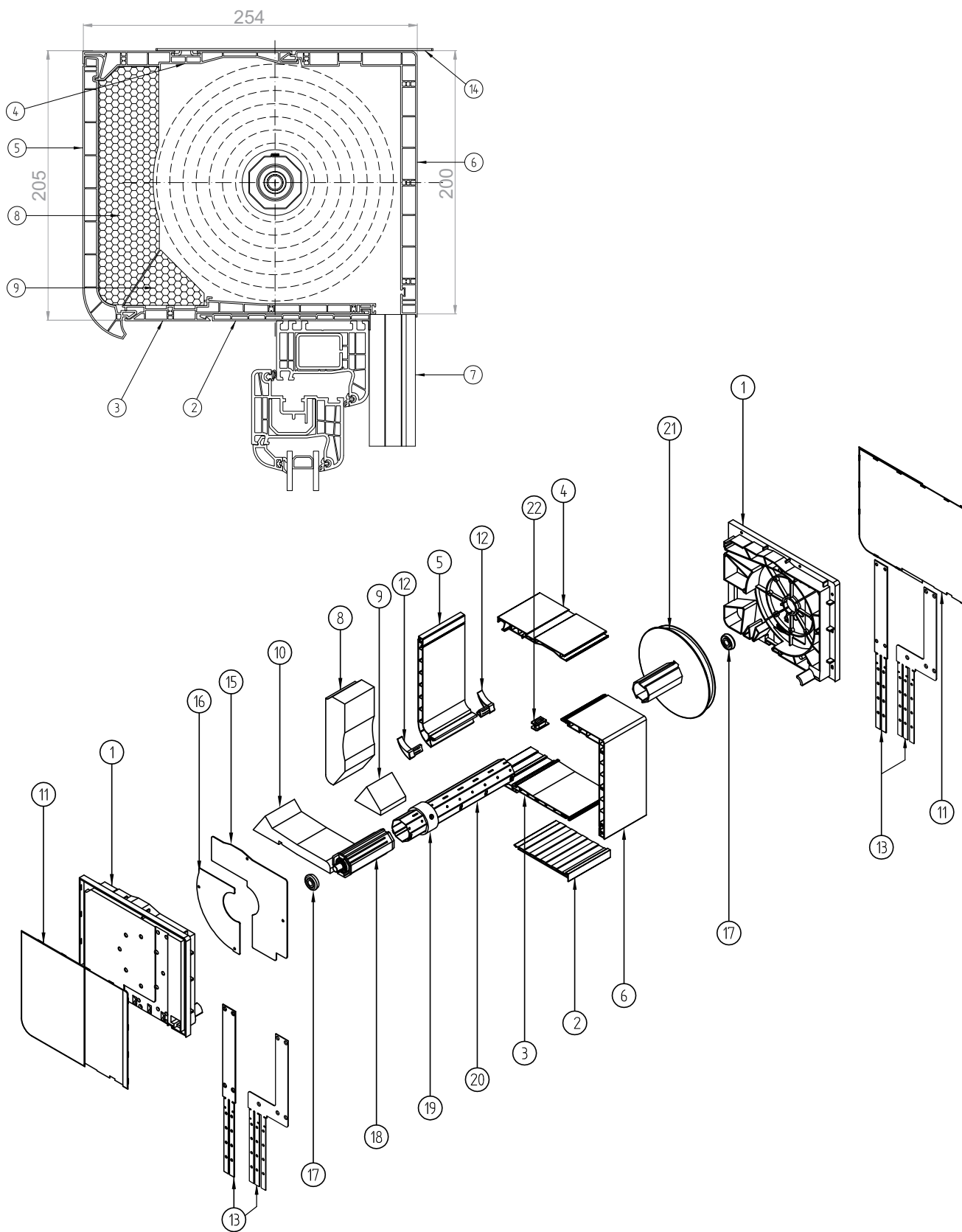


MX1200® - przekrój i wykaz części

1	NRB-020	Bok skrzynki 160
2	NRS-010	Profil adaptacyjny 101 mm
3	NRS-020	Profil dolny skrzynki 160/200
4	NRS-030	Profil górny skrzynki 160/200
5	NRS-130	Pokrywa rewizyjna skrzynki 160 z uchwytem
6	NRS-070	Profil zewnętrzny skrzynki 160
7	RK16	Prowadnica
	NRR-010	Prowadnica
	NRR-020	Prowadnica
8	NRW-020	Wkładka styropianowa skrzynki 160
9	NRW-040	Wkładka styropianowa dolna skrzynki 160
11	NRD-020 (L/P)	Zaślepka boku 160
12	NRD-060 (L/P)	Zaślepka pokrywy rewizyjnej skrzynki 160
13	NRT-020 (L/P)	Stalowe uchwyty boczne skrzynki 160
14	NPT-050	Stalowa kotwa montażowa
15	NRT-130	Oslona wewnętrzna boku 160 do obsadki fi 40 góra
	NRT-150	Oslona wewnętrzna boku 160 do obsadki fi 60 góra
16	NRT-140	Oslona wewnętrzna boku 160 do obsadki fi 40 dół
	NRT-160	Oslona wewnętrzna boku 160 do obsadki fi 60 dół
17	LO28/10 (12)	Łożysko
18	OBS-40-PCV	Obsadka 40 do PVC z trzpieniem
	OBS-60-PCV	Obsadka 60 do PVC z trzpieniem
19	PZ40/50	Pierścień zwiększający
	PZ60/70	Pierścień zwiększający
20	SW 40	Rura oktagonalna fi 40
	SW 60	Rura oktagonalna fi 60
21	RKZ71	Koło nawojowe do skrzynki 160
22	E-R265	Prowadnica paska

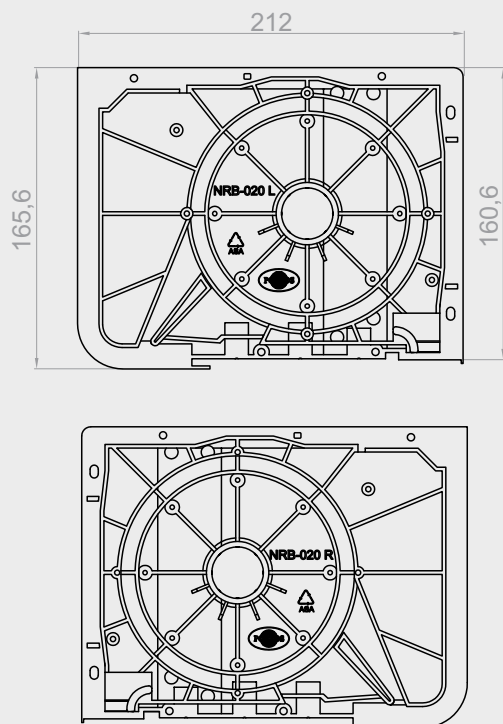
Elementy systemu MX1200®

Skrzynka 200 z uchwytem - przekrój i wykaz części



MX1200® - przekrój i wykaz części

1	NRB-030	Bok skrzynki 200
2	NRS-110	Profil adaptacyjny 118 mm
3	NRS-120	Profil dolny skrzynki 200
4	NRS-030	Profil górny skrzynki 160/200
5	NRS-140	Pokrywa rewizyjna skrzynki 200 z uchwytem
6	NRS-080	Profil zewnętrzny skrzynki 200
7	RK16	Prowadnica
	NRR-010	Prowadnica
	NRR-020	Prowadnica
8	NRW-030	Wkładka styropianowa skrzynki 200
9	NRW-060	Wkładka styropianowa skrzynki 200 cz.2
10	NRW-050	Wkładka styropianowa dolna skrzynki 200
11	NRD-030 (L/P)	Zaślepka boku 200
12	NRD-050 (L/P)	Zaślepka pokrywy rewizyjnej skrzynki 200
13	NRT-030	Stalowe uchwyty boczne skrzynki 200
	NRT-040 (L/P)	Stalowe uchwyty boczne kątowe skrzynki 200
14	NPT-050	Stalowa kotwa montażowa
15	NRT-170	Oslona wewnętrzna boku 200 do obsadki fi 40 góra
	NRT-190	Oslona wewnętrzna boku 200 do obsadki fi 60 góra
16	NRT-180	Oslona wewnętrzna boku 200 do obsadki fi 40 dół
	NRT-200	Oslona wewnętrzna boku 200 do obsadki fi 60 dół
17	LO28/10 (12)	Łożysko
18	OBS-40-PCV	Obsadka 40 do PVC z trzpieniem
	OBS-60-PCV	Obsadka 60 do PVC z trzpieniem
19	PZ40/50	Pierścień zwiększający
	PZ60/70	Pierścień zwiększający
20	SW 40	Rura oktagonalna fi 40
	SW 60	Rura oktagonalna fi 60
21	RKZ72	Koło nawojowe do skrzynki 200
	RKZ82	Koło nawojowe do skrzynki 200 do systemu monoblock
22	E-R265	Prowadnica paska

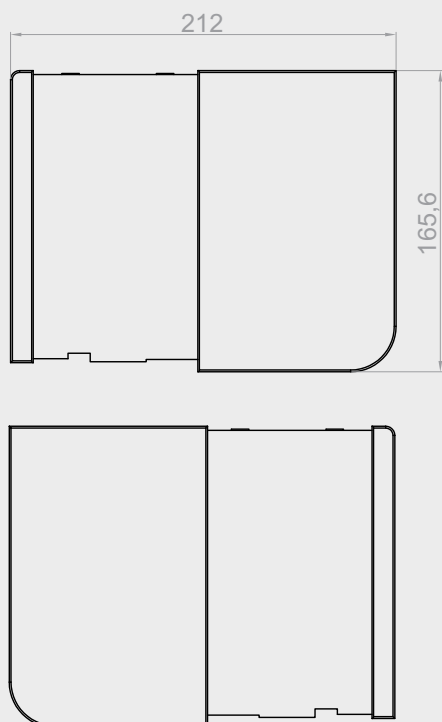


NRB-020 L

Bok skrzynki 160 lewy

NRB-020 P

Bok skrzynki 160 prawy



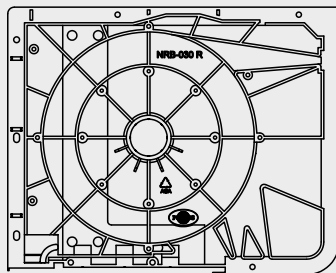
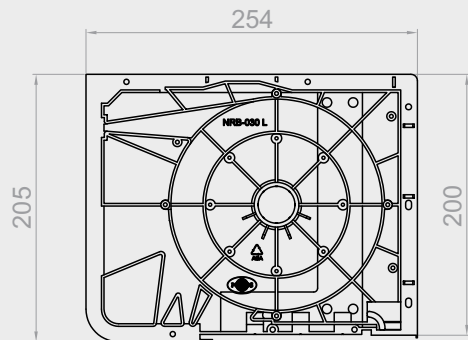
NRD-020 L

Zaślepka boków skrzynki 160 lewa

NRD-020 P

Zaślepka boków skrzynki 160 prawa



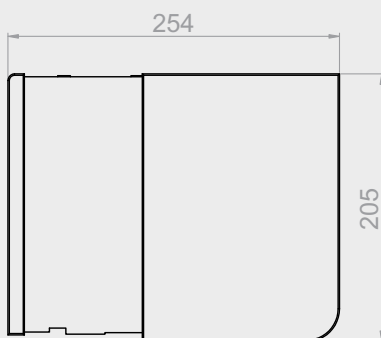


NRB-030 L

Bok skrzynki 200 lewy

NRB-030 P

Bok skrzynki 200 prawy

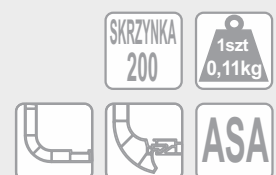


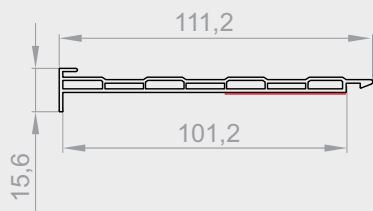
NRD-030 L

Zaślepka boków skrzynki 200 lewa

NRD-030 P

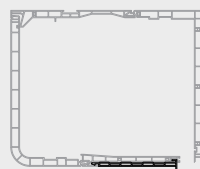
Zaślepka boków skrzynki 200 prawa





NRS-010

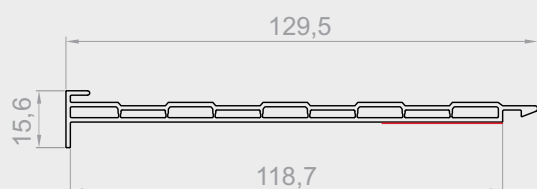
Profil adaptacyjny uniwersalny



SKRZYŃKA
160,200

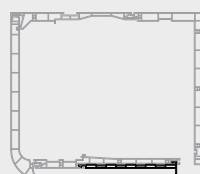
1mb
0,419kg

Max.
6mb



NRS-110

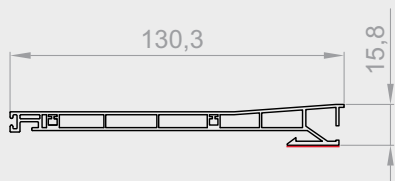
Profil adaptacyjny uniwersalny 118mm



SKRZYŃKA
200

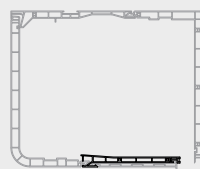
1mb
0,502kg

Max.
6mb



NRS-020

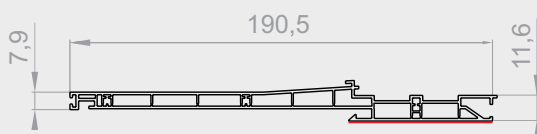
Profil dolny skrzynki 160,200



SKRZYŃKA
160,200

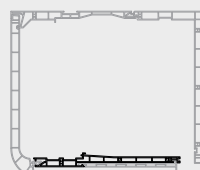
1mb
0,608kg

Max.
6mb



NRS-120

Profil dolny skrzynki 200 z uchwytem

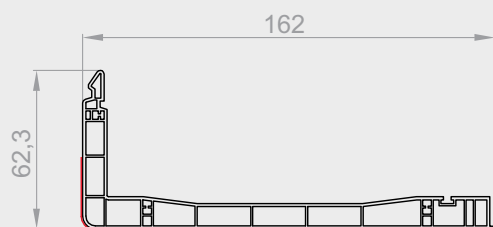


SKRZYŃKA
200

1mb
0,870kg

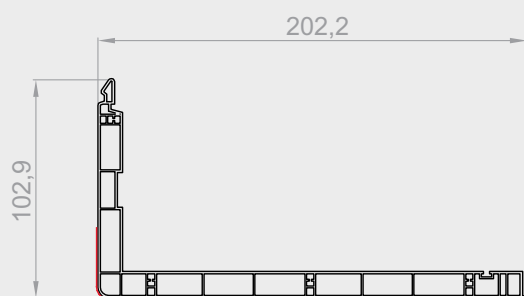
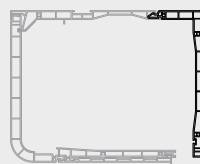
Max.
6mb





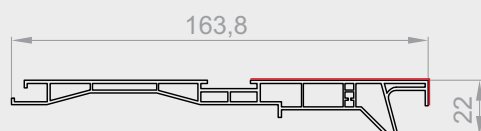
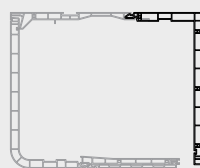
NRS-070

Profil zewnętrzny skrzynki 160



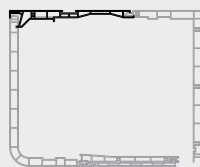
NRS-080

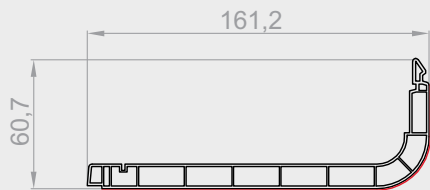
Profil zewnętrzny skrzynki 200



NRS-030

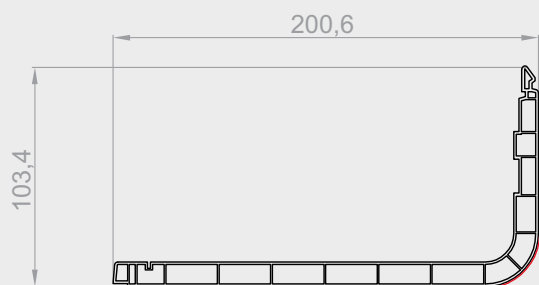
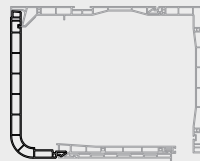
Profil górny skrzynki 160, 200





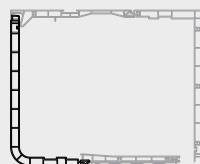
NRS-050

Pokrywa rewizyjna skrzynki 160



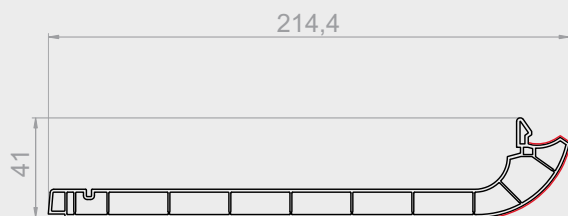
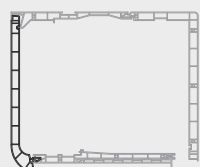
NRS-060

Pokrywa rewizyjna skrzynki 200



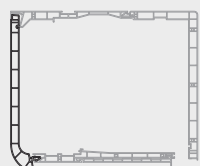
NRS-130

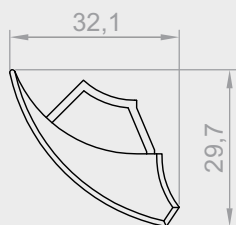
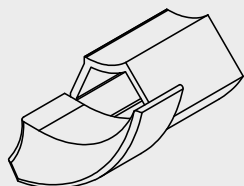
Pokrywa rewizyjna skrzynki 160 z uchwytem



NRS-140

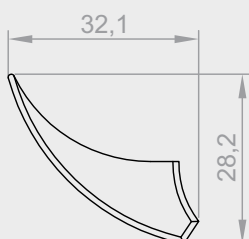
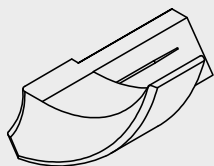
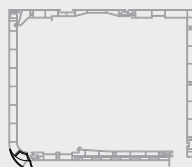
Pokrywa rewizyjna skrzynki 200 z uchwytem





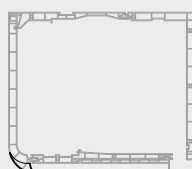
NRD-060 L/P

Zaślepka pokrywy rewizyjnej skrzynki 160
z uchwytem lewa/prawa



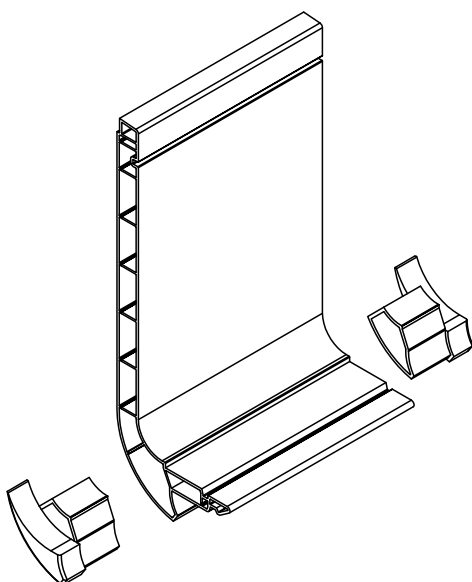
NRD-050 L/P

Zaślepka pokrywy rewizyjnej skrzynki 200
z uchwytem lewa/prawa

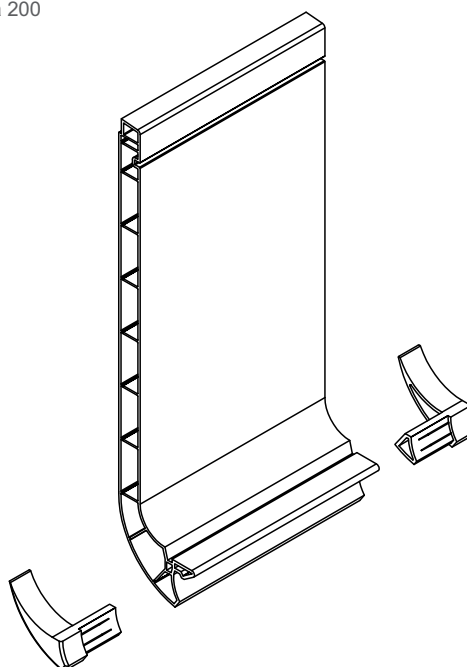


Widok pokryw rewizyjnych skrzynek wraz z odpowiednimi zatyczkami.

Skrzynka 160



Skrzynka 200

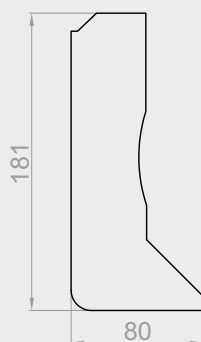
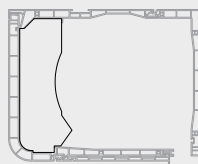


UWAGA - Zatyczki pokryw rewizyjnych mogą być stosowane tylko wówczas gdy kłapa rewizyjna skrzynki jest wysunięta od strony wewnętrznej poza lico muru.



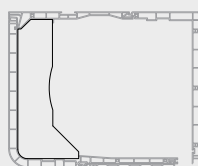
NRW-020

Wkładka styropianowa skrzynki 160



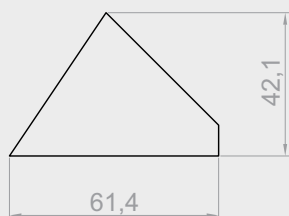
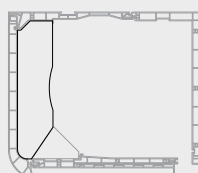
NRW-070

Wkładka styropianowa skrzynki 200



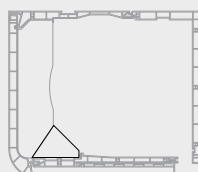
NRW-030

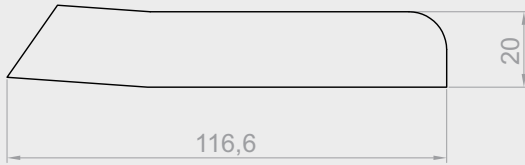
Wkładka styropianowa skrzynki 200 z uchwytem cz.1



NRW-060

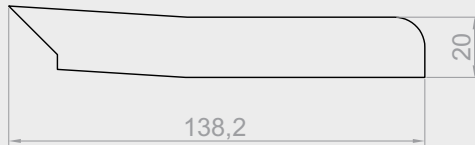
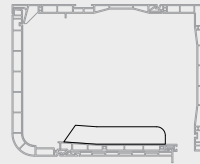
Wkładka styropianowa skrzynki 200 z uchwytem cz.2





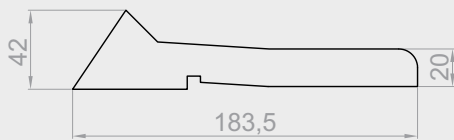
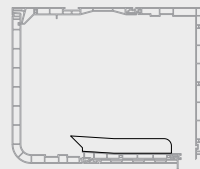
NRW-040

Wkładka styropianowa dolna skrzynki 160



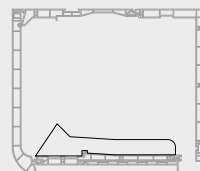
NRW-080

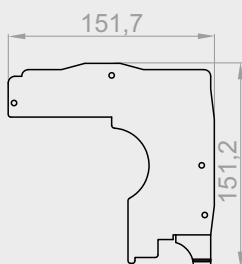
Wkładka styropianowa dolna skrzynki 200



NRW-050

Wkładka styropianowa dolna skrzynki 200
z uchwytem





NRT-130

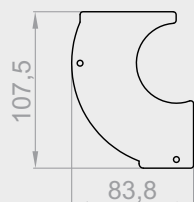
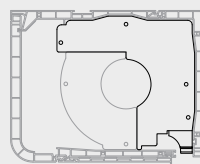
Osłona wewnętrzna boku 160 dla rury $\varnothing 40$ - góra

NRT-150

Osłona wewnętrzna boku 160 dla rury $\varnothing 60$ - góra

NRT-210

Osłona wewnętrzna boku 160 dla rury $\varnothing 60$ dla silnika NHK - góra



NRT-140

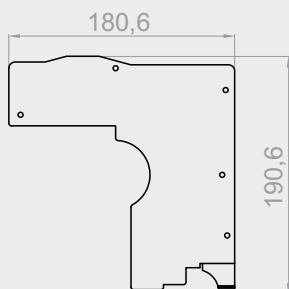
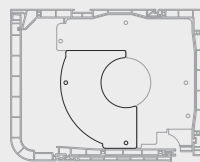
Osłona wewnętrzna boku 160 dla rury $\varnothing 40$ - dół

NRT-160

Osłona wewnętrzna boku 160 dla rury $\varnothing 60$ - dół

NRT-220

Osłona wewnętrzna boku 160 dla rury $\varnothing 60$ dla silnika NHK - dół



NRT-170

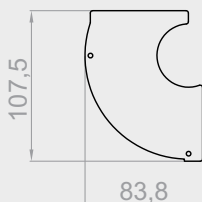
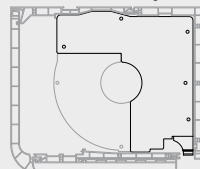
Osłona wewnętrzna boku 200 dla rury $\varnothing 40$ - góra

NRT-190

Osłona wewnętrzna boku 200 dla rury $\varnothing 60$ - góra

NRT-230

Osłona wewnętrzna boku 200 dla rury $\varnothing 60$ dla silnika NHK - góra



NRT-180

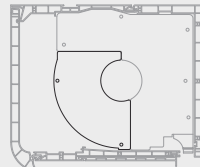
Osłona wewnętrzna boku 200 dla rury $\varnothing 40$ - dół

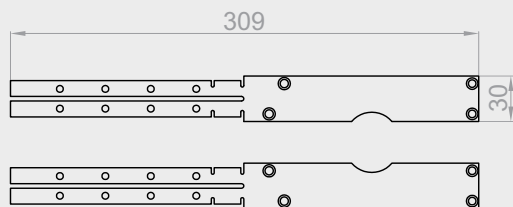
NRT-200

Osłona wewnętrzna boku 200 dla rury $\varnothing 60$ - dół

NRT-240

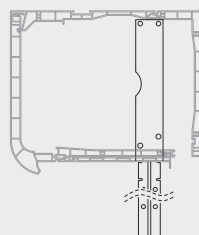
Osłona wewnętrzna boku 200 dla rury $\varnothing 60$ dla silnika NHK - dół





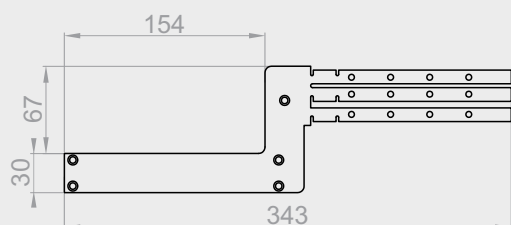
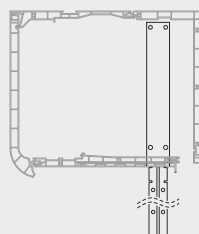
NRT-020 L/P

Stalowy uchwyt boczny skrzynki 160 lewy/prawy



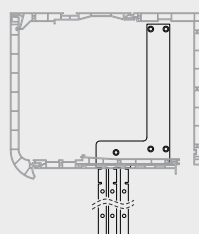
NRT-030

Stalowy uchwyt boczny skrzynki 200



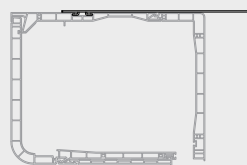
NRT-040 L/P

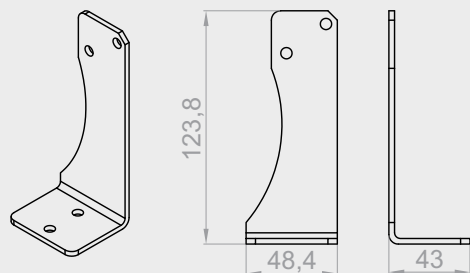
Stalowy uchwyt boczny kątowy skrzynki 200 lewy/prawy



NPT-050

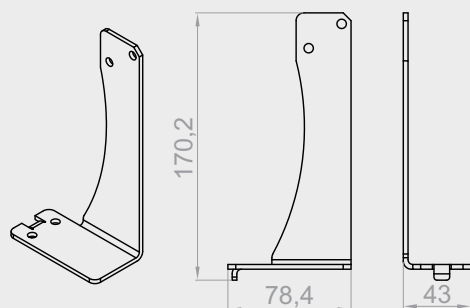
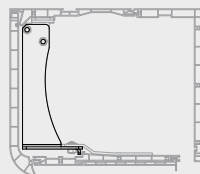
Stalowa kotwa montażowa





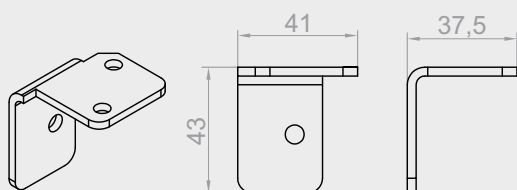
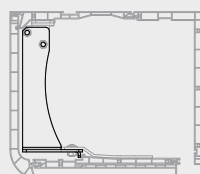
NRT-060

Konsola statyczna skrzynki 160



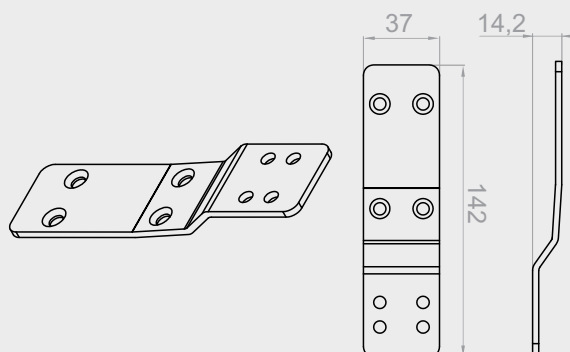
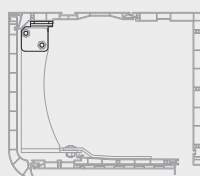
NRT-070

Konsola statyczna skrzynki 200



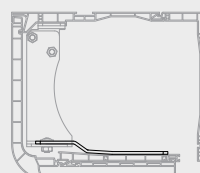
NRT-090

Łącznik górny konsoli statycznej



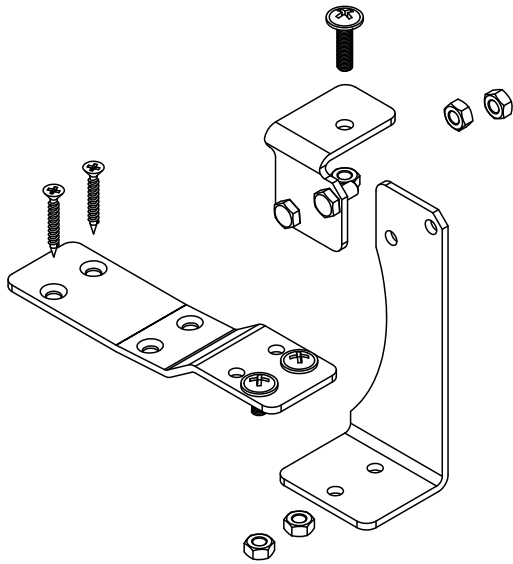
NRT-120

Łącznik dolny konsoli statycznej skrzynki 160, 200

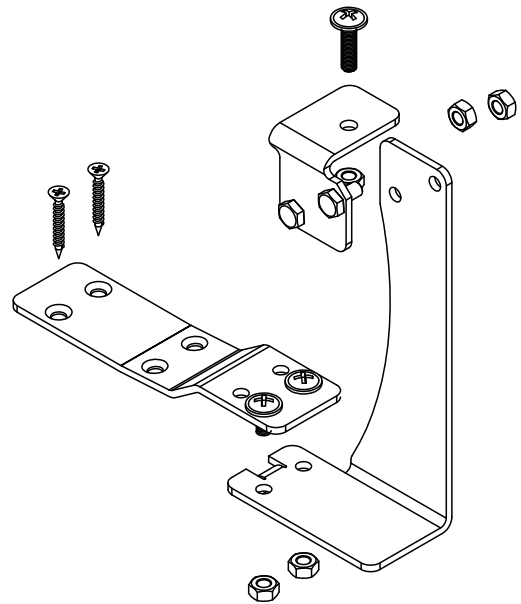


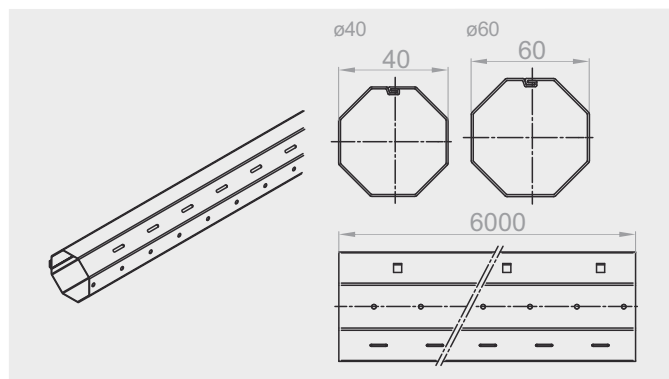
Widok konsoli statycznych wraz z łącznikami.

NRTK-010 - Konsola statyczna
skrzynki 160



NRTK-030 - Konsola statyczna
skrzynki 200



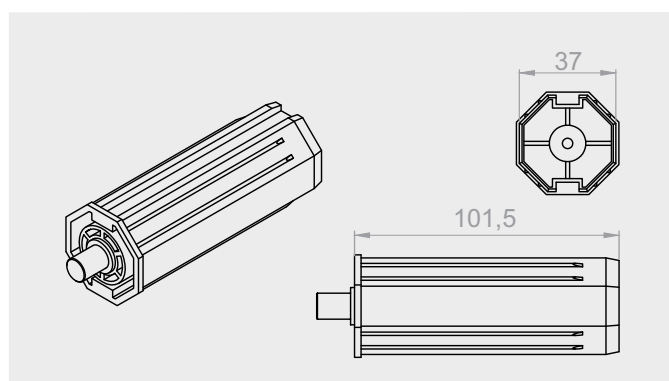
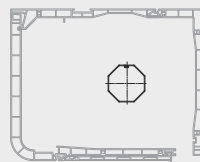


SW 40

Rura oktagonalna $\varnothing 40$

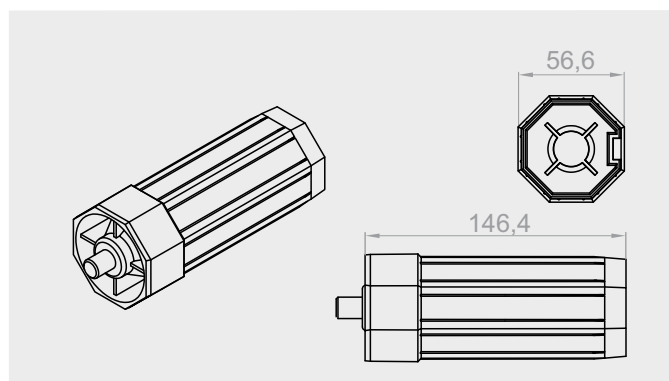
SW 60

Rura oktagonalna $\varnothing 60$



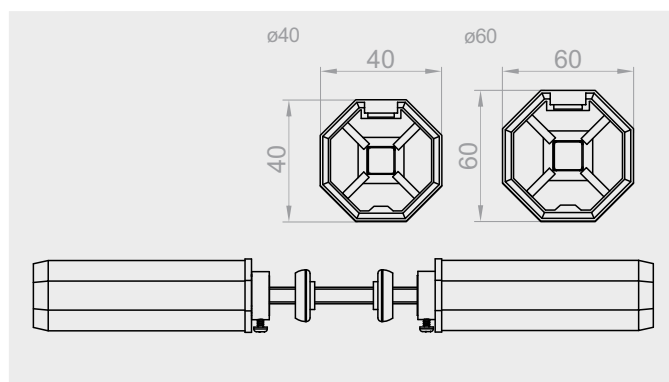
OBS-40-PVC

Obsadka PVC z trzpieniem do rury $\varnothing 40$



OBS-60-PVC

Obsadka PVC z trzpieniem do rury $\varnothing 60$



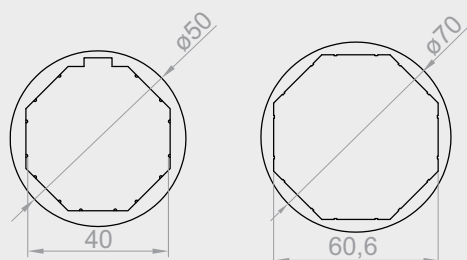
RKZ 34

Sworzeń wałkowy do rury $\varnothing 40$
(do przekazania napędu)

RKZ 35

Sworzeń wałkowy do rury $\varnothing 60$
(do przekazania napędu)



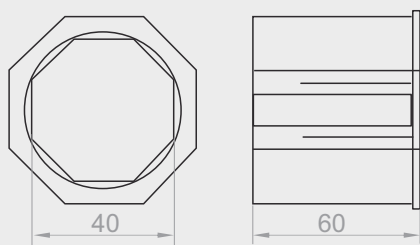


PZ 40/50

Pierścień zwiększający 40/50

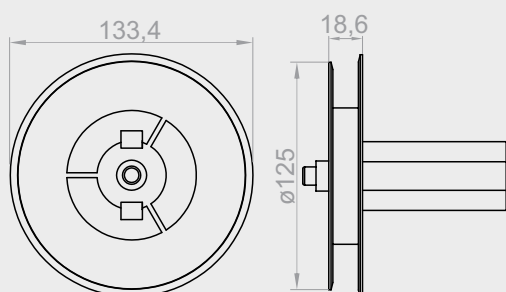
PZ 60/70

Pierścień zwiększający 60/70



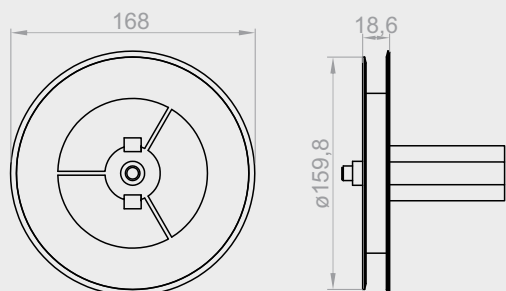
RED-40-60

Redukcja 40/60



RKZ71

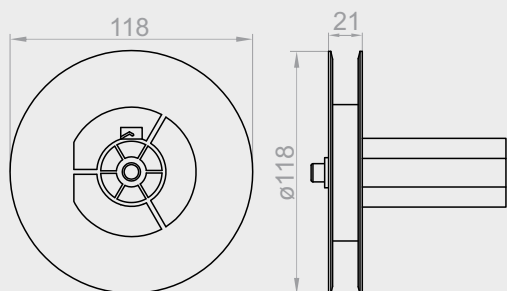
Koło nawojowe skrzynki 160



RKZ72

Koło nawojowe skrzynki 200



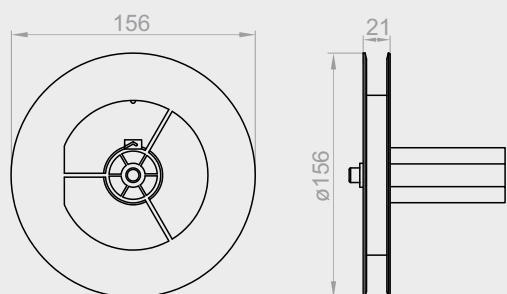


RKZ81

Koło nawojowe skrzynki 160 do systemu monoblock

SKRZYŃKA
160

1szt
0,10kg

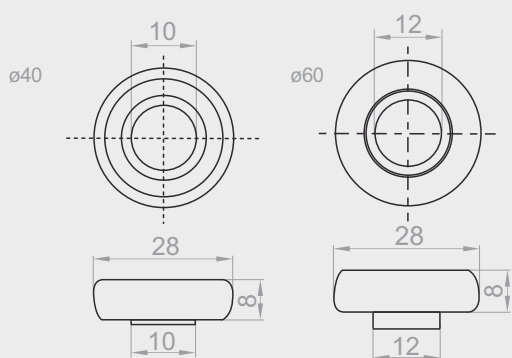


RKZ82

Koło nawojowe skrzynki 200 do systemu monoblock

SKRZYŃKA
200

1szt
0,13kg



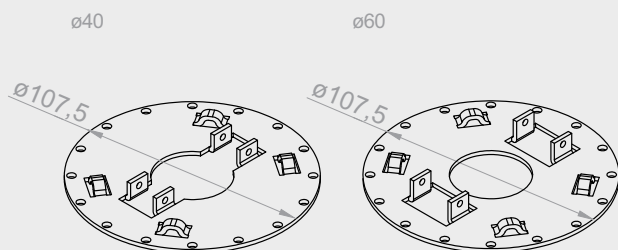
LO-28/10

Łożysko do skrzynek PVC do $\varnothing 40$

LO-28/12

Łożysko do skrzynek PVC do $\varnothing 60$

1szt
0,02kg

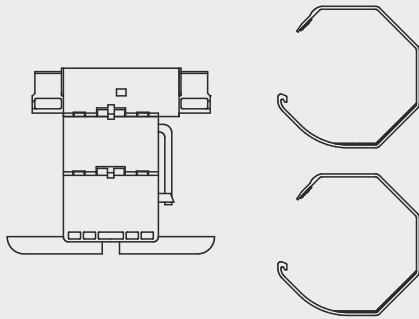


RKZ P4

Płytko do montażu silników do rury $\varnothing 40$

RKZ P6

Płytko do montażu silników do rury $\varnothing 60$



WB LTP40

Wieszak blokada 2-częściowy do rury $\varnothing 40$

WB LTP60

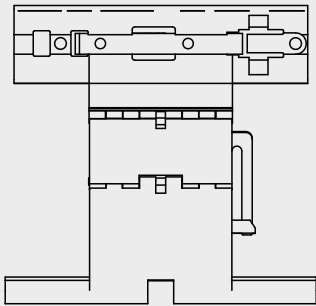
Wieszak blokada 2-częściowy do rury $\varnothing 60$

WB1 LTP40

Wieszak blokada 1-częściowy do rury $\varnothing 40$

WB1 LTP60

Wieszak blokada 1-częściowy do rury $\varnothing 60$



WBZ1-40

Wieszak blokada zaczepowy 1-częściowy do rury $\varnothing 40$

WBZ2-40

Wieszak blokada zaczepowy 2-częściowy do rury $\varnothing 40$

WBZ1-60

Wieszak blokada zaczepowy 1-częściowy do rury $\varnothing 60$

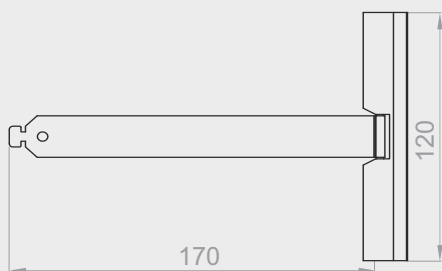
WBZ2-60

Wieszak blokada zaczepowy 2-częściowy do rury $\varnothing 60$



WS-37/40-170

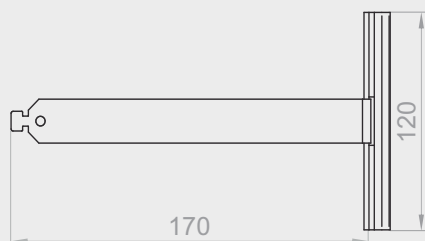
Wieszak stalowy 170



WS-37/40-170 S

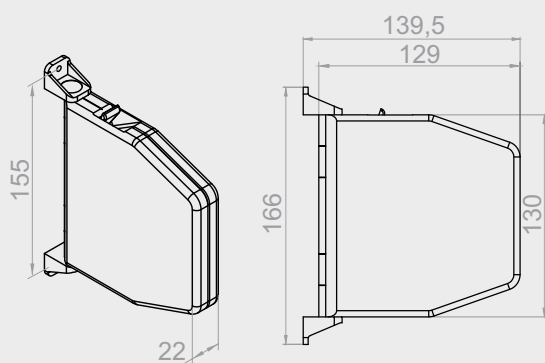
Wieszak stalowy 170 (rolety z napędem elektrycznym)





WS-37/40-170 ALU

Wieszak aluminiowy

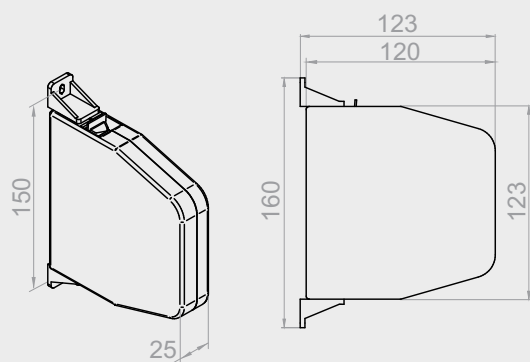


ZT-5M02

Zwijacz taśmy 5m biały

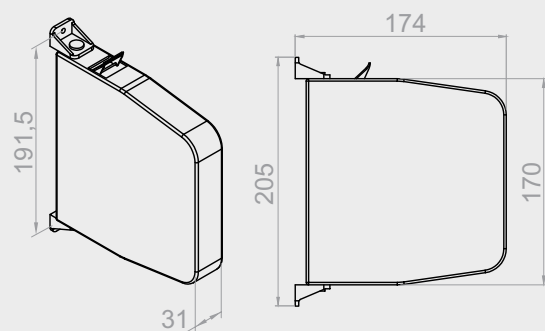
ZT-5M08

Zwijacz taśmy 5m brąz



ZT/L-5M-23

Zwijacz uniwersalny taśmy/linki do 5m antracyt



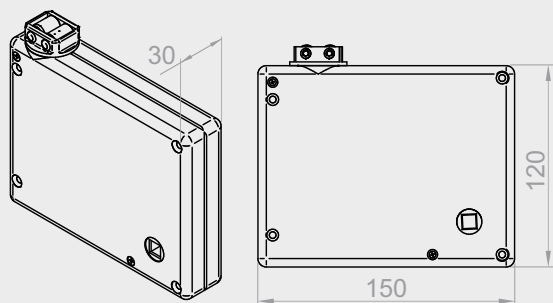
ZT-11M-02

Zwijacz taśmy 11m biały

ZT-11M-08

Zwijacz taśmy 11m brąz



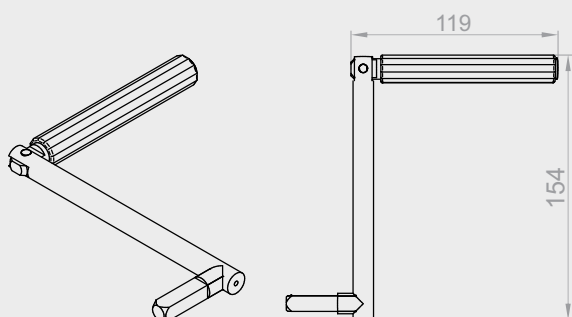


KPTKM-02

Kaseta z przekładnią na taśmę - kolor biały

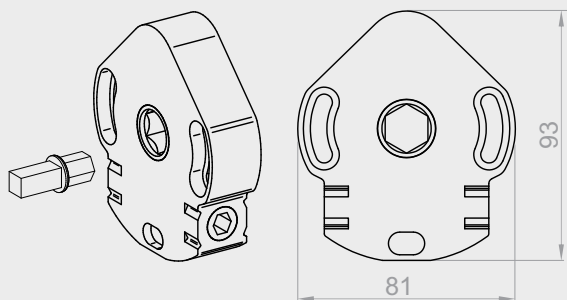
KPTKM-08

Kaseta z przekładnią na taśmę - kolor brąz



KRM-140

Korba Mignon 140mm

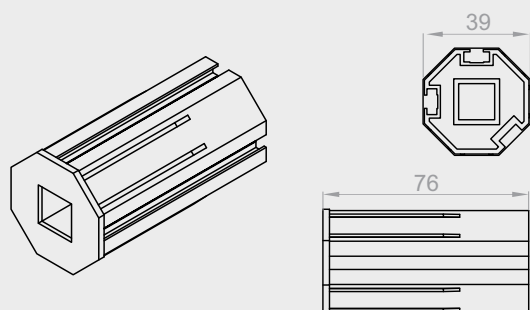


ACE-1-8

Mechanizm korbowy - 22 kg

ACE-1-11

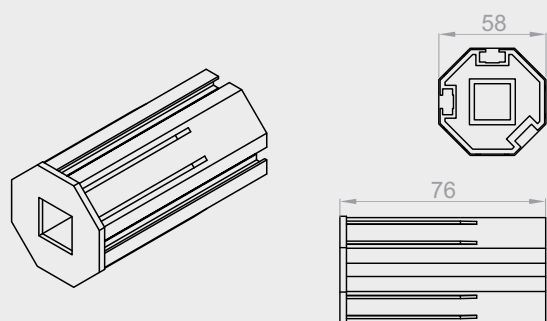
Mechanizm korbowy - 32 kg



OBS-40-ACE

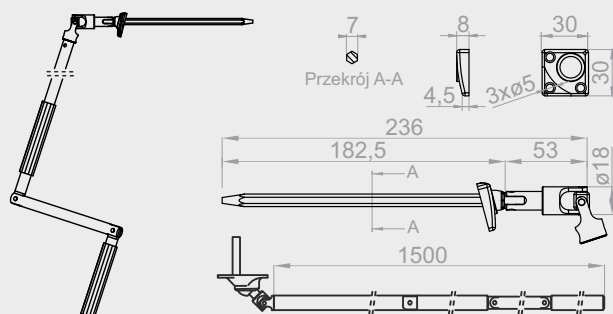
Obsadka $\varnothing 40$ do mechanizmu ACE





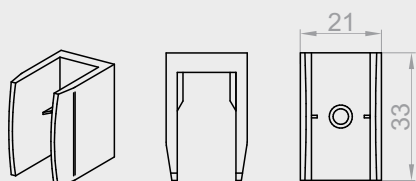
OBS-60-ACE

Obsadka $\varnothing 60$ do mechanizmu ACE



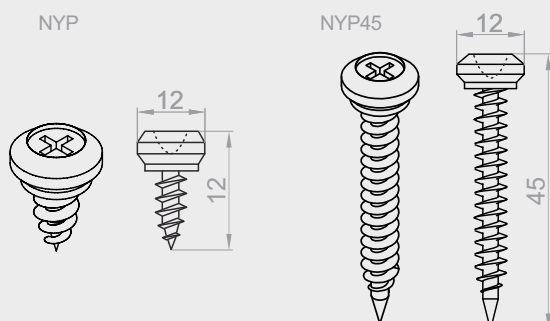
KRH-ZF

Kardan 165 z korbą 1430 mm



U-KRD

Uchwyt do mocowania korby

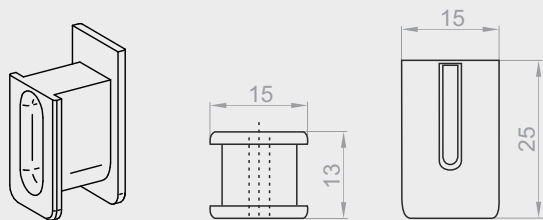


NYP

Wkręt nypel do prowadnicy

NYP45

Wkręt nypel 45 mm do prowadnicy



E-R265-6

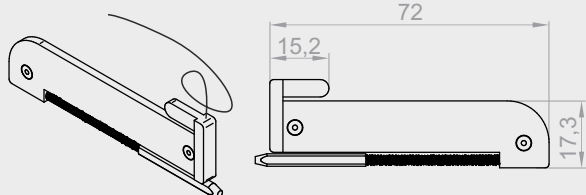
Prowadnica paska - kolor 02 (biały)

E-R265-7

Prowadnica paska - kolor 08 (brąz)

E-R265-23

Prowadnica paska - kolor 23 (antracyt)

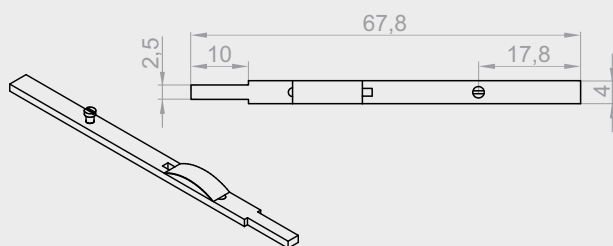


RA

Rygiel automatyczny.

Minimalna szerokość rolety - 45 cm.

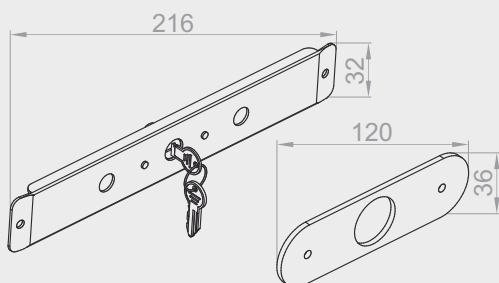
Minimalna wysokość rolety - 90 cm.



ZR

Zasuwka (rygiel ręczny)

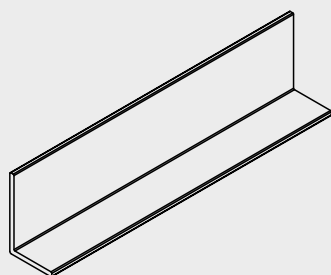
Minimalna szerokość rolety - 45 cm.



ZB

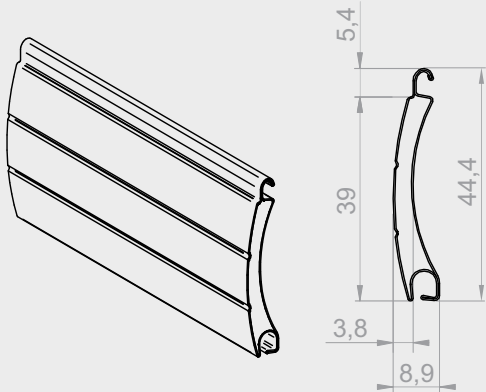
Zamek baskwilowy, komplet kluczy (3 sztuki) oraz płytka maskująca. Płytkę maskującą montowana jest standardowo od strony zewnętrznej.

Minimalna szerokość rolety - 45 cm.



LT

Listwa tynkowa zewnętrzna
(w kolorach biały LT-02, jasny brąz LT-09,
ciemny brąz LT-08, antracyt LT-23)



PA 39/0k

Profil aluminiowy PA 39 - perforowany

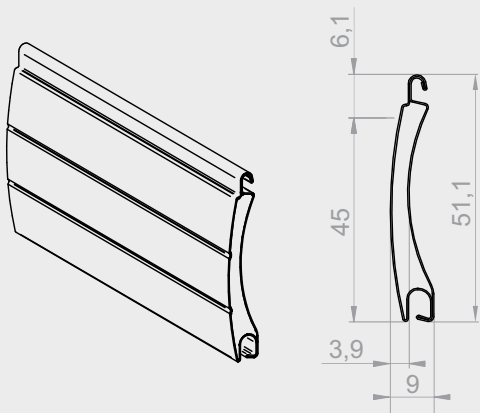
PA 39/1k

Profil aluminiowy PA 39 - nieperforowany

Wysokość profilu	39 mm
Grubość profilu	8,9 mm
Ciężar 1 m ² profilu	2,8 kg
Maksymalna długość profilu	6 mb
Ilość listew na 1m wysokości	26 szt.
Maksymalna powierzchnia	6,5 m ²
Maksymalna szerokość rolety	2500 mm

Kolorystyka profili (k)

01 - srebrny	02 - biały	03 - szary	04 - ciemny beż	05 - beż	07 - jasny szary	08 - ciemny brąz	09 - brąz	13 - zielony	15 - biel kremowa	16 - kość słoniowa	19 - bordowy	20 - czarny	22 - mahoń	23 - antracyt	24 - stalowy antracyt DB/03	26 - stalowa oliwka	27 - szary bazaltowy	30 - orzech	34 - dąb bagienny	48 - złoty dąb	54 - winchester
--------------	------------	------------	-----------------	----------	------------------	------------------	-----------	--------------	-------------------	--------------------	--------------	-------------	------------	---------------	-----------------------------	---------------------	----------------------	-------------	-------------------	----------------	-----------------



PA 45/0k

Profil aluminiowy PA 45 - perforowany

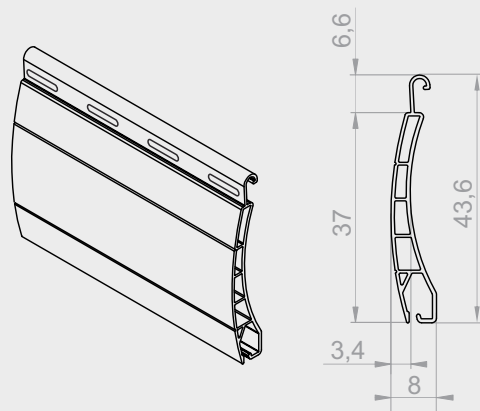
PA 45/1k

Profil aluminiowy PA 45 - nieperforowany

Wysokość profilu	45 mm
Grubość profilu	9 mm
Ciężar 1 m ² profilu	2,9 kg
Maksymalna długość profilu	5,4 mb
Ilość listew na 1m wysokości	23 szt.
Maksymalna powierzchnia	6,5 m ²
Maksymalna szerokość rolety	3000 mm

Kolorystyka profili (k)

01 - srebrny	02 - biały	03 - szary	04 - ciemny beż	05 - beż	07 - jasny szary	08 - ciemny brąz	09 - brąz	13 - zielony	15 - biel kremowa	16 - kość słoniowa	19 - bordowy	22 - mahoń	23 - antracyt	26 - stalowa oliwka	30 - orzech	48 - złoty dąb	54 - winchester
--------------	------------	------------	-----------------	----------	------------------	------------------	-----------	--------------	-------------------	--------------------	--------------	------------	---------------	---------------------	-------------	----------------	-----------------



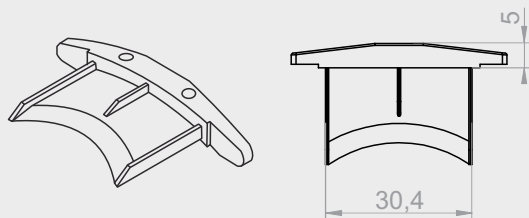
PVC 37/0k

Profil PVC 37 - perforowany

Wysokość profilu	37 mm
Grubość profilu	8 mm
Ciężar 1 m ² profilu	3,5 kg
Maksymalna długość profilu	6 mb
Ilość listew na 1m wysokości	27 szt.
Maksymalna powierzchnia	3,0 m ²
Maksymalna szerokość rolety	1600 mm

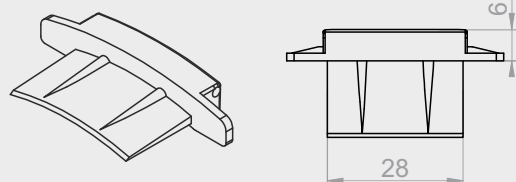
Kolorystyka profili (k)

02 - biały	03 - szary	05 - beż



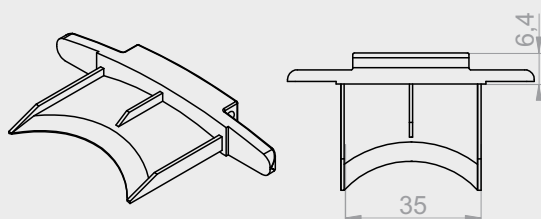
APA 39 M

Zatyczka profilu PA 39



APA 37-R

Zatyczka profilu PA 39 rygiel



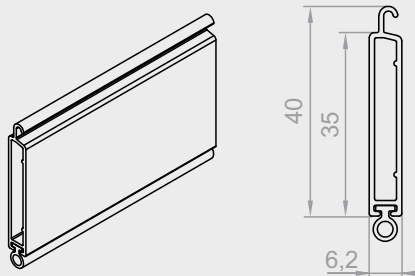
APA 45-R

Zatyczka profilu PA 45 rygiel



APA 37-PVC

Zatyczka profilu PVC 37

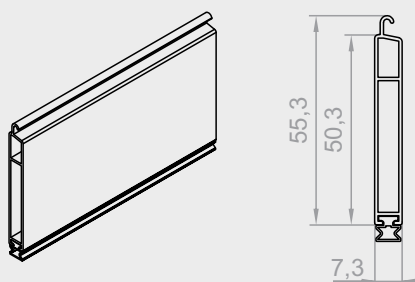


LD-35 MINI

Listwa dolna do profili PA 39, PA 45,
PVC 37

KA-44B

Uszczelka do LD-35 MINI

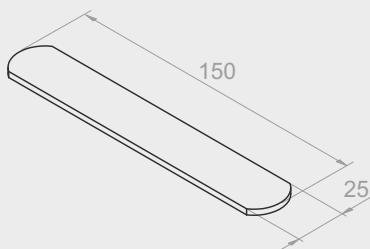


LD-37

Listwa dolna do profili PA 39, PA 45,
PVC 37

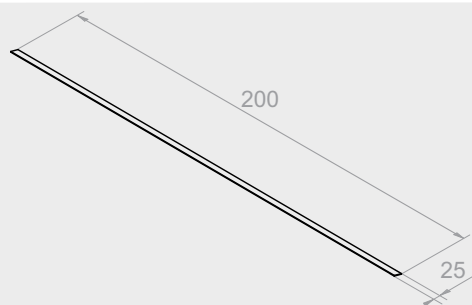
KA-44

Uszczelka do LD-37



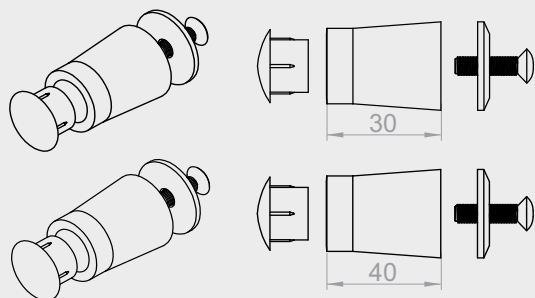
LD-OBCIĄŻNIK 15

Obciążnik listwy dolnej 15 cm



LD-OBCIĄŻNIK 200

Obciążnik listwy dolnej 200 cm - do zamka baskwilowego



BF (bez zatyczki)

BF-ZAT

Bufor listwy dolnej

} KOMPLET

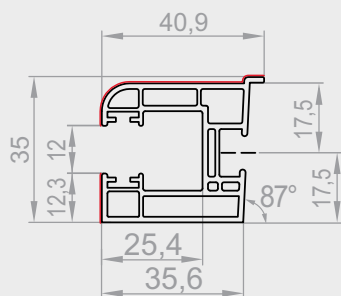
BF-40 MM (bez zatyczki)

BF-ZAT

Bufor listwy dolnej

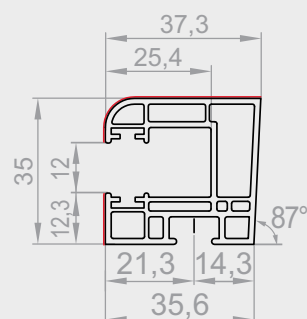
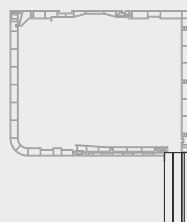
} KOMPLET





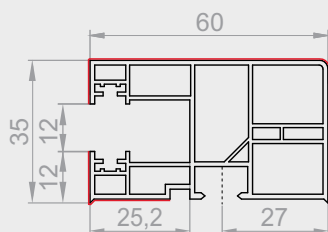
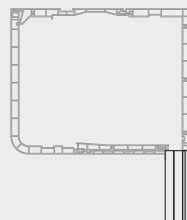
NRR-010

Prowadnica wąska z kołnierzem



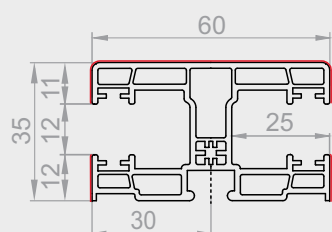
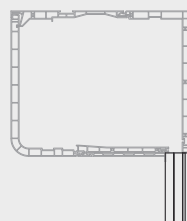
NRR-020

Prowadnica wąska



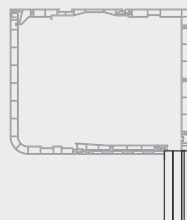
RK16

Prowadnica pojedyncza



RK18

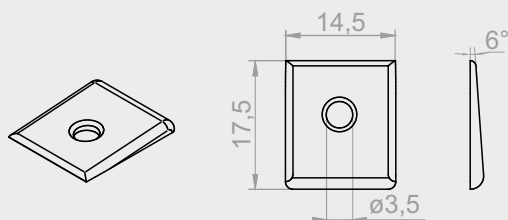
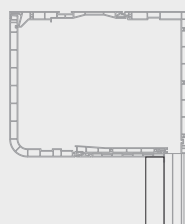
Prowadnica podwójna





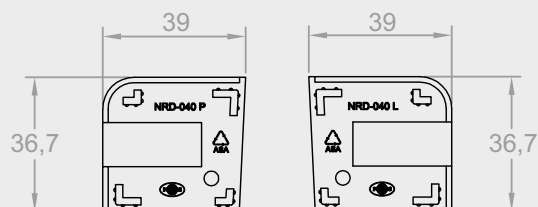
DP-PCV-20

Dystans prowadnicy 60x20



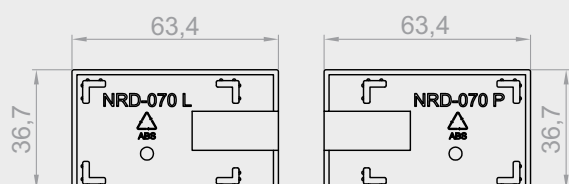
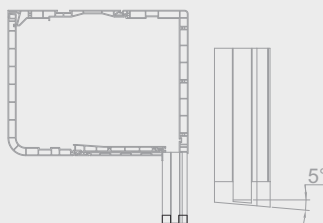
NRD-110

Klin do prowadnic monoblock



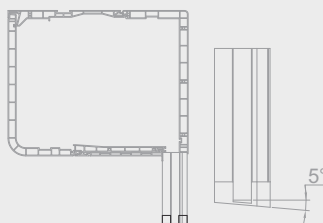
NRD-040 L/P

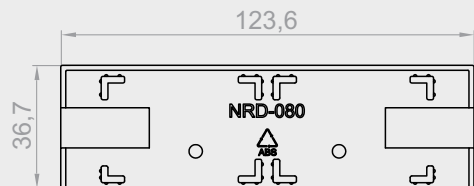
Zaślepka dolna prowadnic NRR-010, NRR-020



NRD-070 L/P

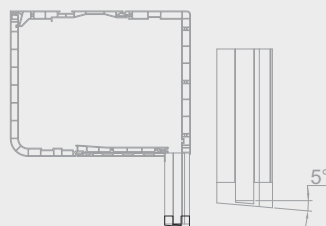
Zaślepka dolna prowadnic RK16





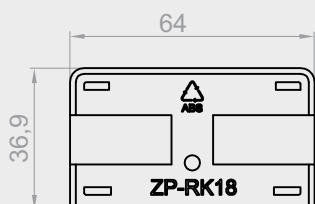
NRD-080

Zaślepka dolna dwóch przewodnic RK16



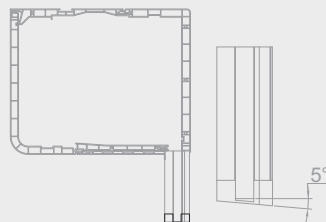
ABS

1szt.
0,013kg



ZP-RK 18

Zaślepka dolna przewodnicy pojedynczej/podwójnej RK18

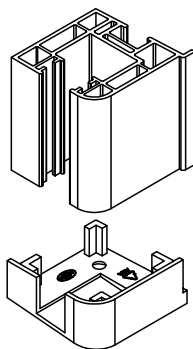


ABS

1szt.
0,006kg

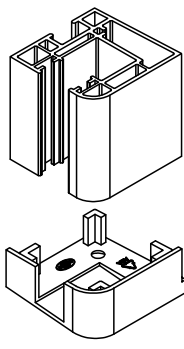
Widok przewodnic wraz z odpowiednimi zaślepkami przewodnic.

Prowadnica NRR-010



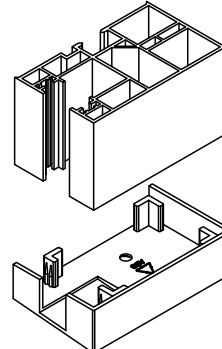
Zaślepka NRD-040 L/P

Prowadnica NRR-020



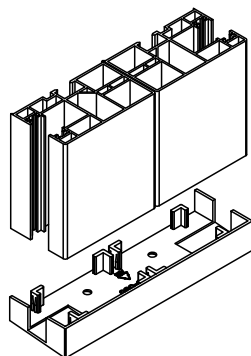
Zaślepka NRD-040 L/P.

Prowadnica RK16



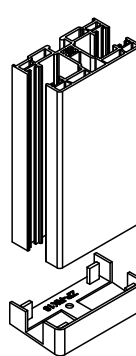
Zaślepka NRD-070 L/P.

Dwie przewodnice RK16

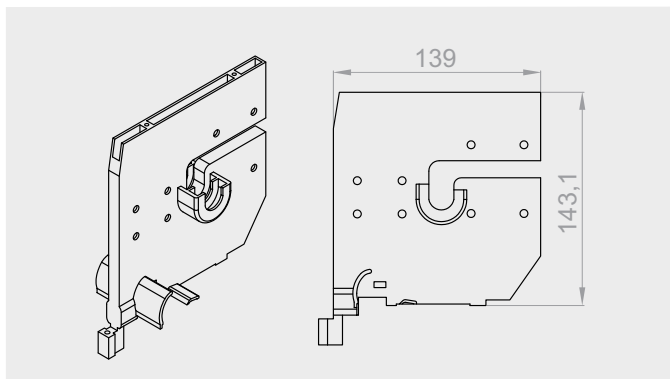


Zaślepka NRD-080

Prowadnica RK18

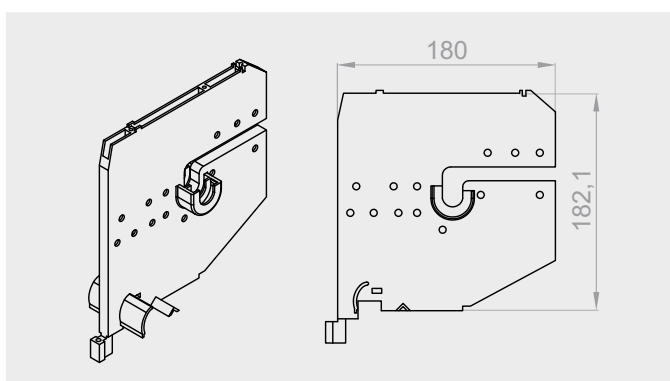
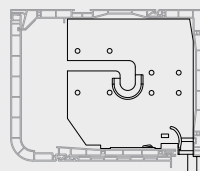


Zaślepka ZP-RK 18



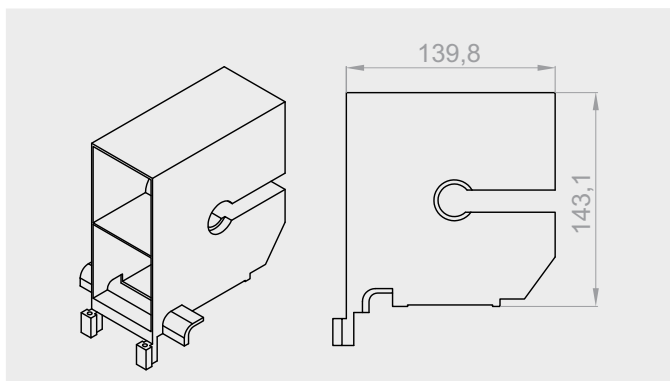
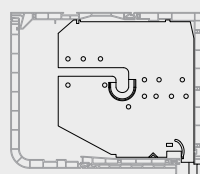
RKM201

Podział skrzynki 160 do prowadnicy podwójnej



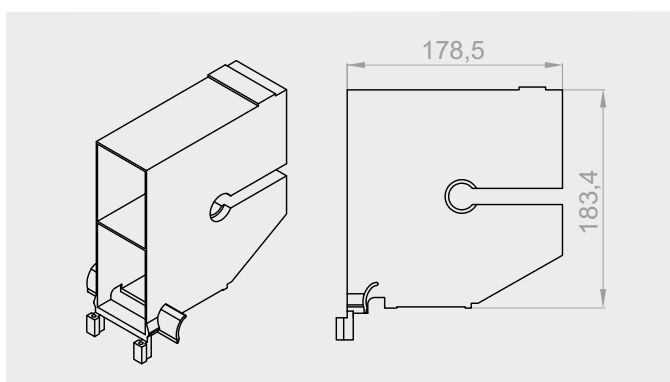
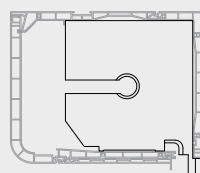
RKM301

Podział skrzynki 200 do prowadnicy podwójnej



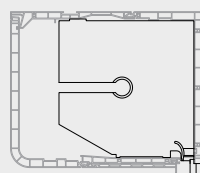
RKB2

Podział skrzynki 160 do dwóch prowadnic pojedynczych



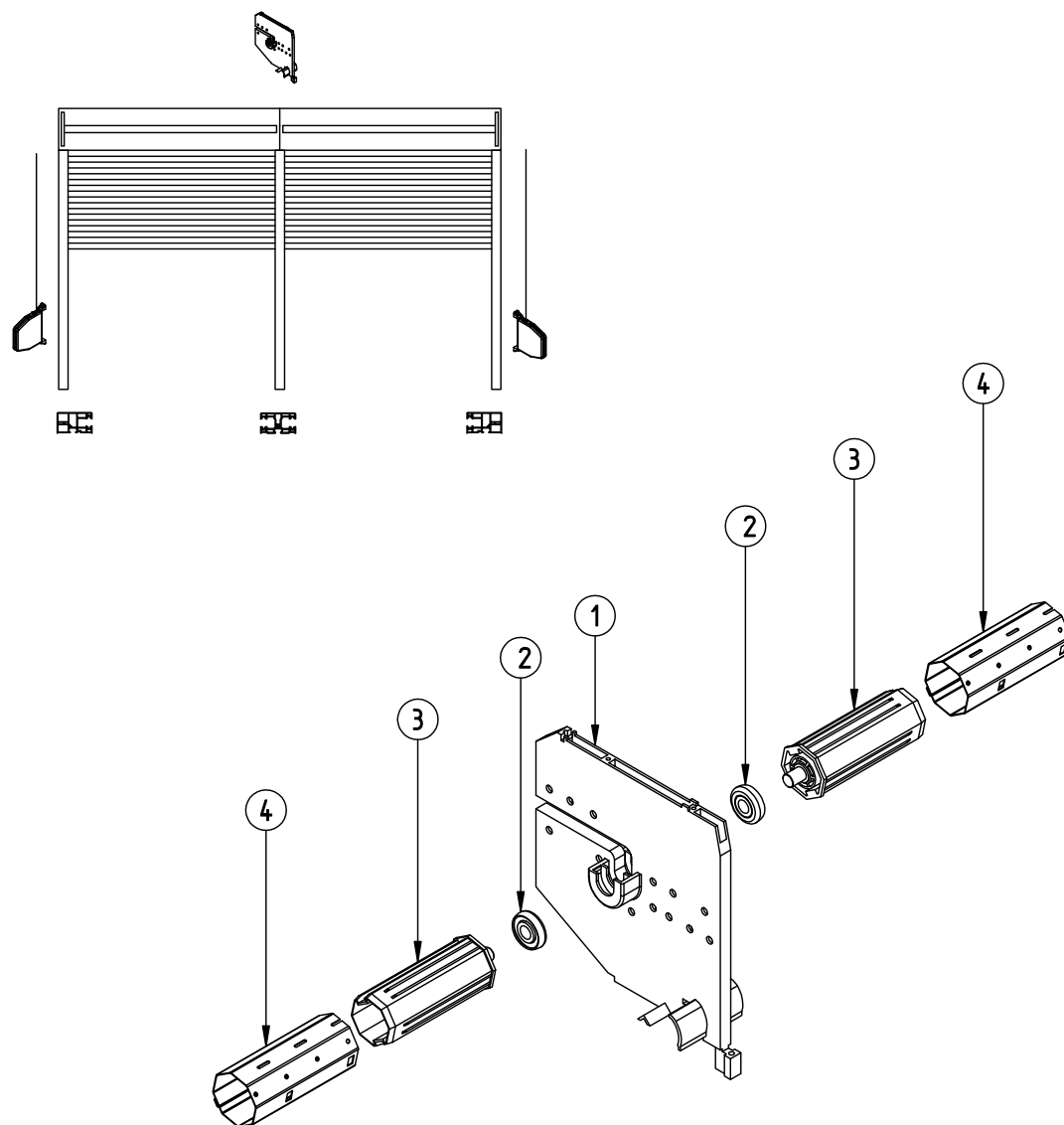
RKB3

Podział skrzynki 200 do dwóch prowadnic pojedynczych



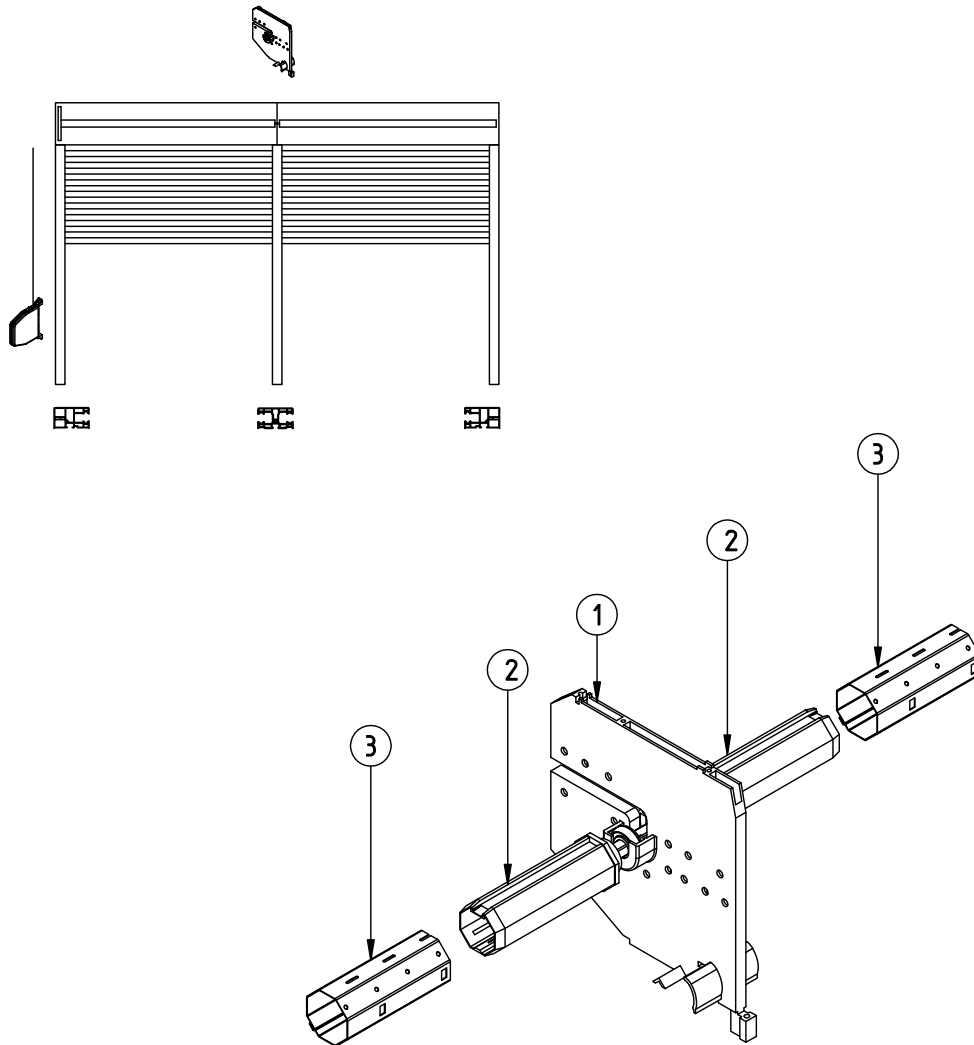
RYSUNKI ZŁOŻENIOWE

Podział do prowadnicy podwójnej w rolecie z napędem niezależnym.



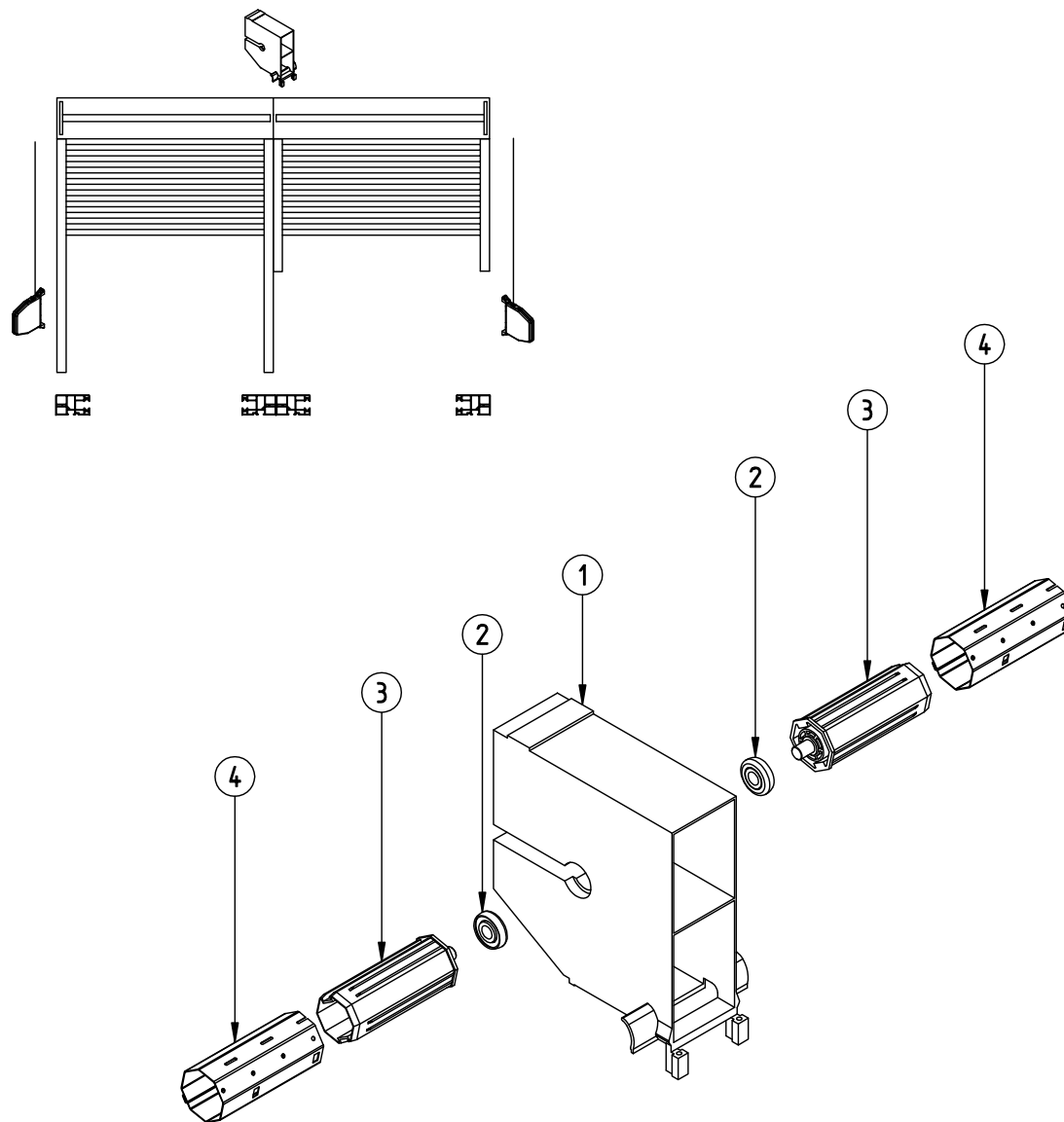
1	RKM201	Łożysko środkowe do skrzynki 160
	RKM301	Łożysko środkowe do skrzynki 200
2	LO 28/10	Łożysko 28/10 do PVC
3	OBS-40-PCV	Obsadka 40 do rury fi 40 z trzpieniem
4	SW 40	Rura oktagonalna fi 40

Podział do prowadnicy podwójnej w rolecie z napędem zależnym.



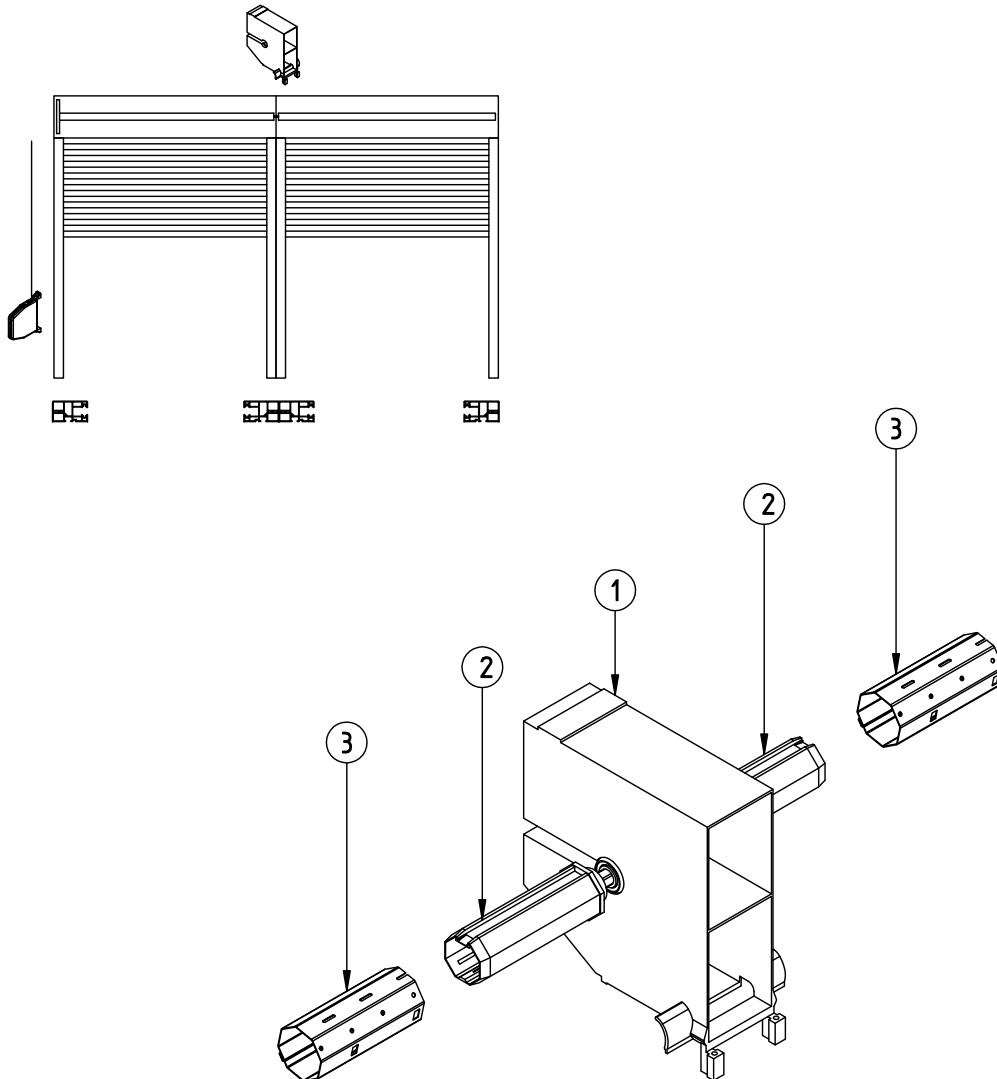
- | | | |
|---|--------|----------------------------------|
| 1 | RKM201 | Łożysko środkowe do skrzynki 160 |
| | RKM301 | Łożysko środkowe do skrzynki 200 |
| 2 | RKZ34 | Sworzeń wałkowy do rury fi 40 |
| 3 | SW 40 | Rura oktagonalna fi 40 |

Podział do dwóch prowadnic pojedynczych w rolecie z napędem niezależnym.



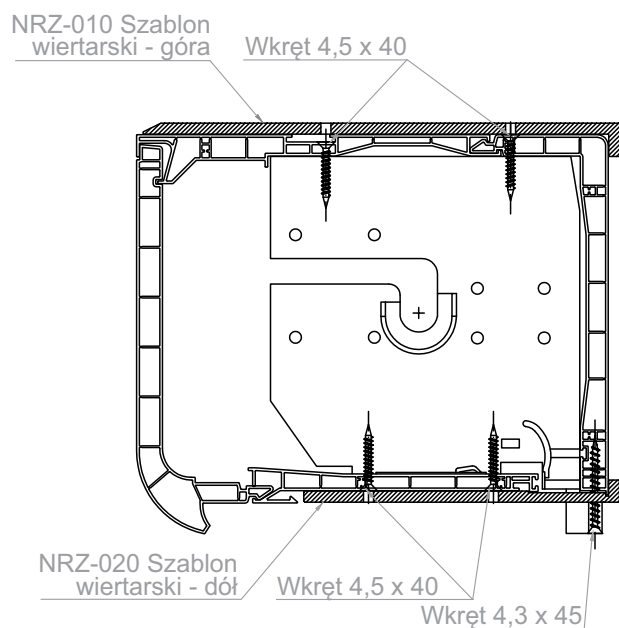
1	RKB2	Łożysko rozstawne do skrzynki 160
	RKB3	Łożysko rozstawne do skrzynki 200
2	LO 28/10	Łożysko 28/10 do PVC
3	OBS-40-PCV	Obsadka 40 do rury fi 40 z trzpieniem
4	SW 40	Rura oktagonalna fi 40

Podział do dwóch prowadnic pojedynczych w rolecie z napędem zależnym.

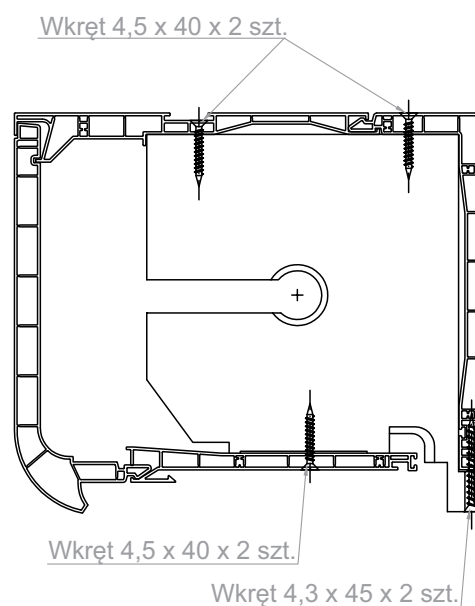


- | | | |
|---|-------|-----------------------------------|
| 1 | RKB2 | Łożysko rozstawne do skrzynki 160 |
| | RKB3 | Łożysko rozstawne do skrzynki 200 |
| 2 | RKZ34 | Sworzeń wałkowy do rury fi 40 |
| 3 | SW 40 | Rura oktagonalna fi 40 |

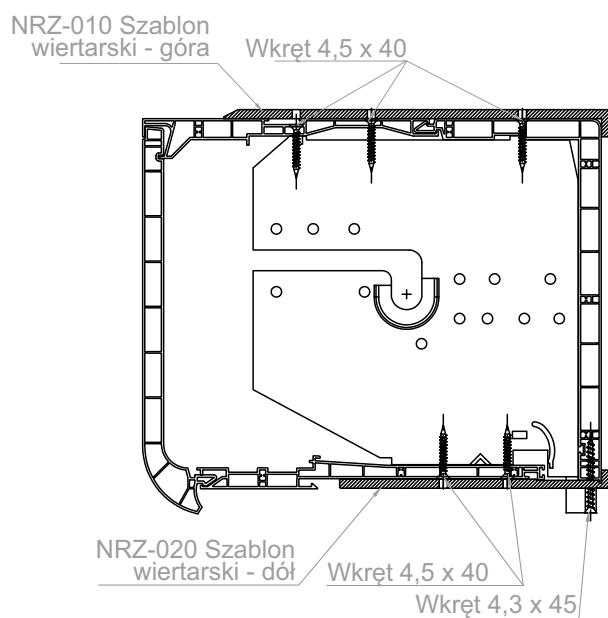
Skrzynka 160
Montaż podziału RKM2



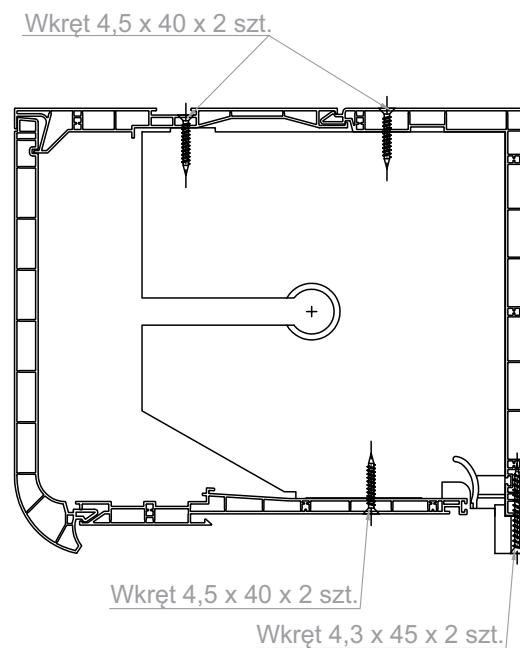
Skrzynka 160
Montaż podziału RKB2



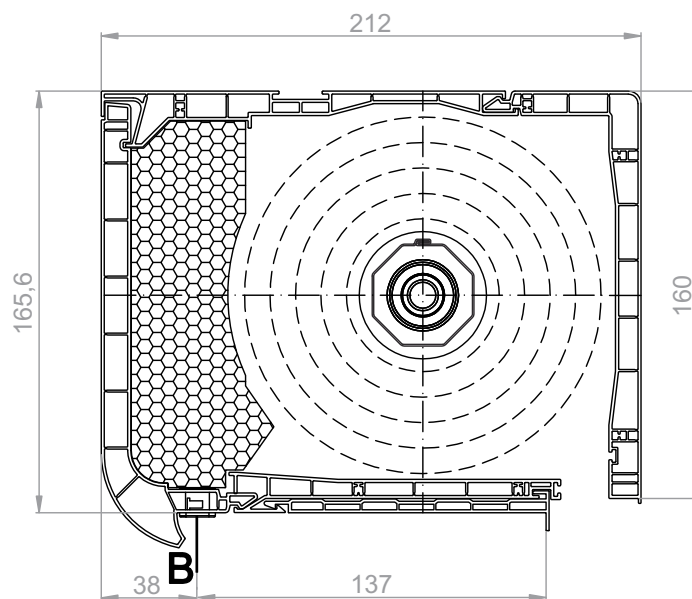
Skrzynka 200
Montaż podziału RKM3



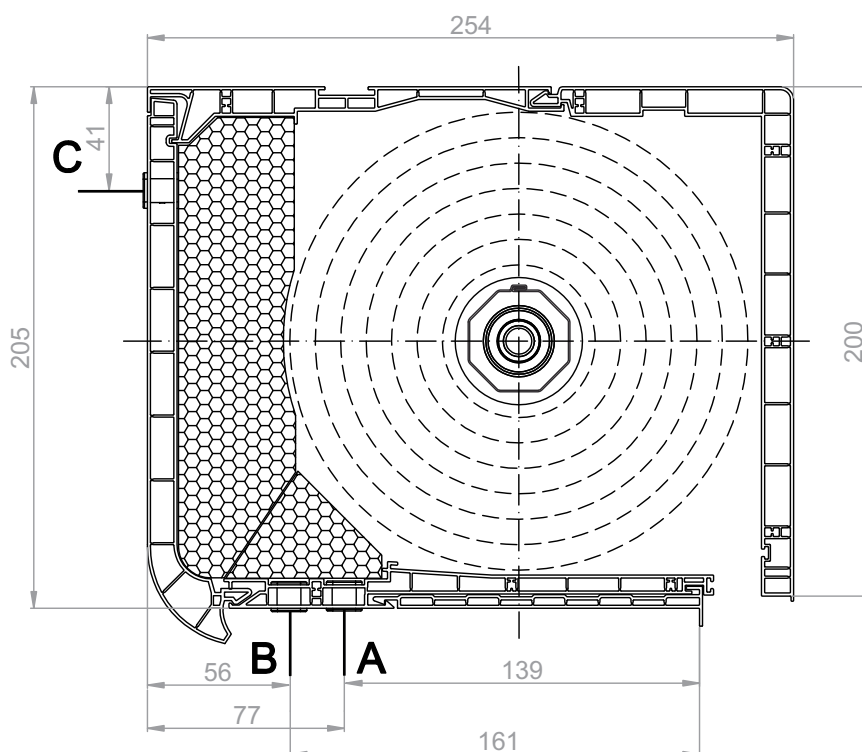
Skrzynka 200
Montaż podziału RKB3



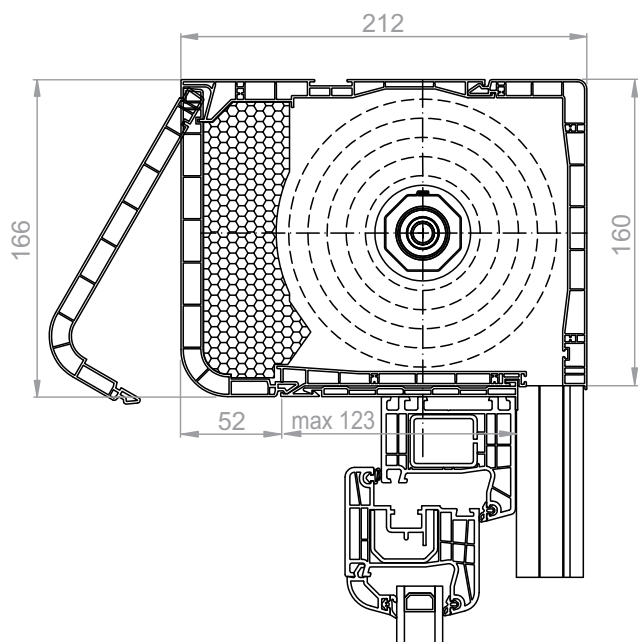
Wyjścia taśmy - skrzynka 160



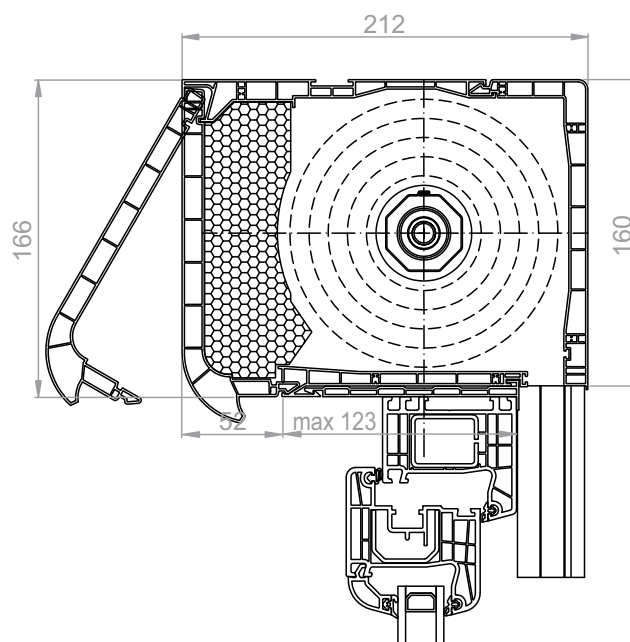
Wyjścia taśmy - skrzynka 200



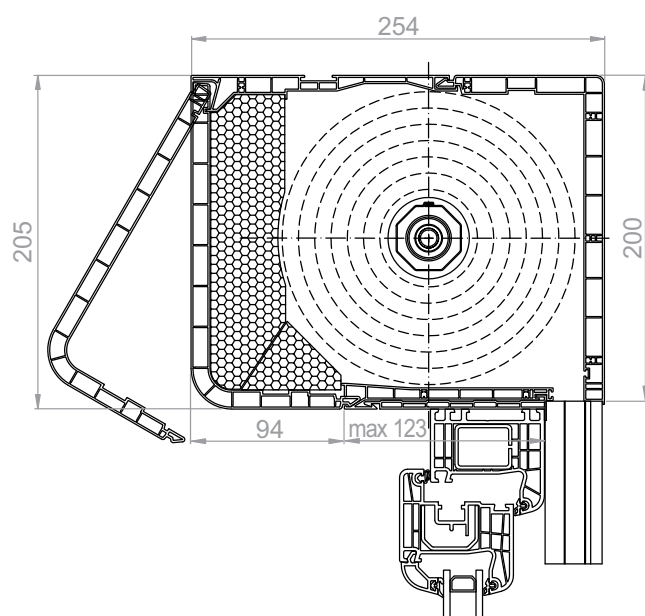
Skrzynka 160 - klapa rewizyjna bez uchwytem



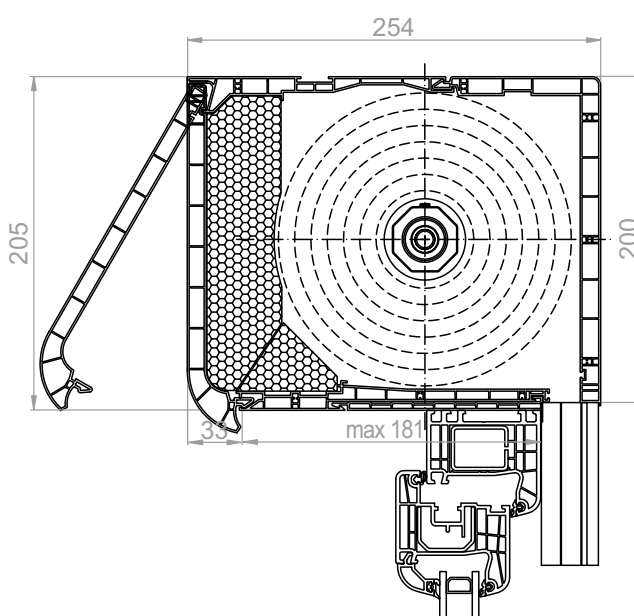
Skrzynka 160 - klapa rewizyjna z uchwytem

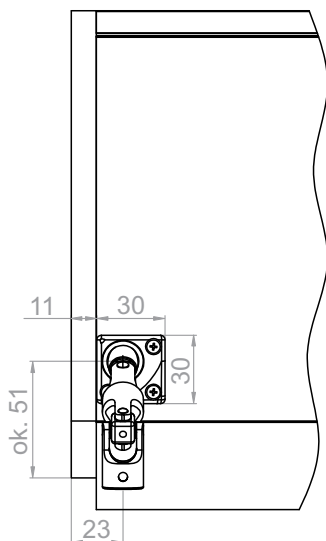
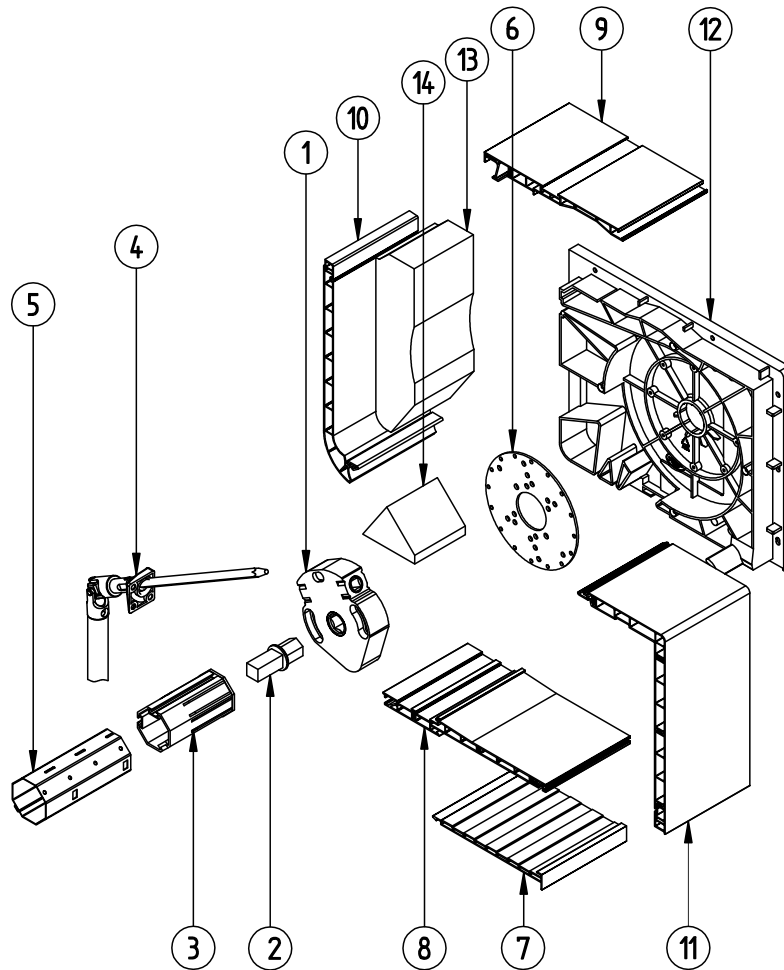


Skrzynka 200 - klapa rewizyjna bez uchwytem



Skrzynka 200 - klapa rewizyjna z uchwytem

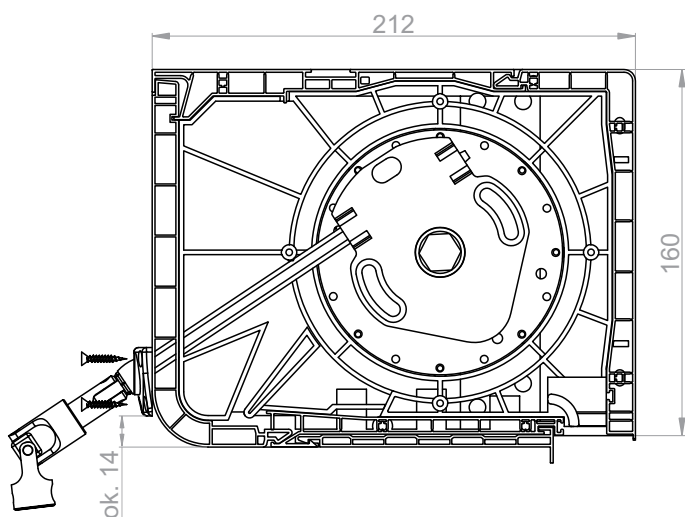




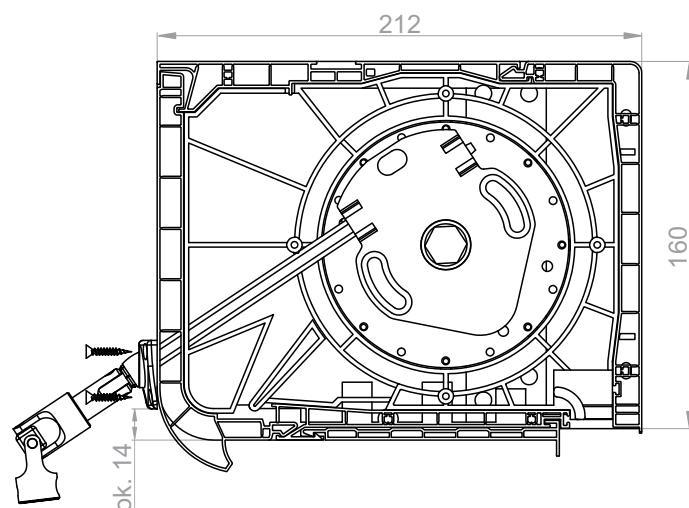
Wymiarowanie wyjścia mechanizmu kardana ze skrzynki rolety

1	ACE-1-8 ACE-1-11	Mechanizm korbowy ACE 1:8 do 22 kg Mechanizm korbowy ACE 1:11 do 32 kg
2		Trzpień mechanizmu ACE
3	OBS-40-ACE OBS-60-ACE	Obsadka 40 do mechanizmu ACE Obsadka 60 do mechanizmu ACE
4		KRH-ZF Kardan 165 z korbą
5	SW 40 SW 60	Rura oktagonalna fi 40 Rura oktagonalna fi 60
6		RKZ55 Płytkę do montażu silnika
7		NRS-010 Profil adaptacyjny
8		NRS-020 Profil dolny skrzynki 160/200
9		NRS-030 Profil górny skrzynki 160/200
10		NRS-130/140 Pokrywa rewizyjna skrzynki 160/200 z uchwytem
11		NRS-050/060 Profil zewnętrzny skrzynki 160/200
12		NRB-020/030 Bok skrzynki 160/200
13		NRW-020/030 Wkładka styropianowa skrzynki 160/200
14		NRW-060 Wkładka styropianowa skrzynki 200 cz.2

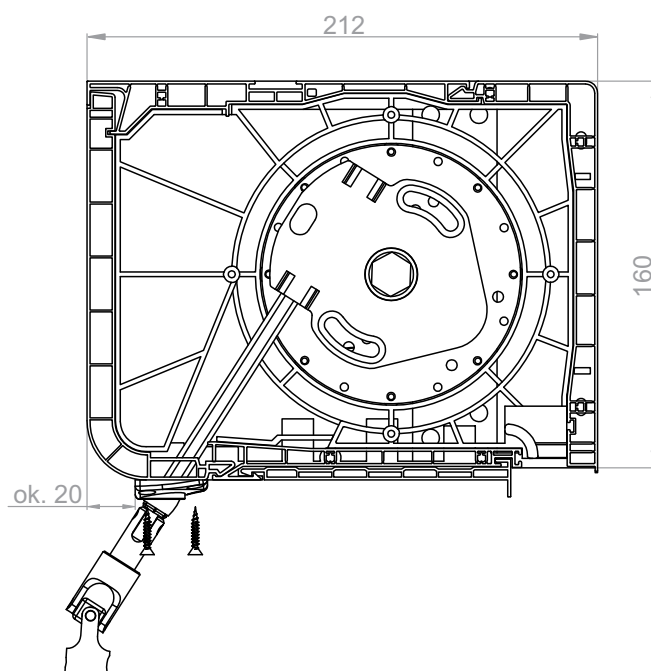
Skrzynka 160
Korbowy mechanizm podnoszenia z przegubem kardana
Wyjście od czoła przy pokrywie bez uchwytem



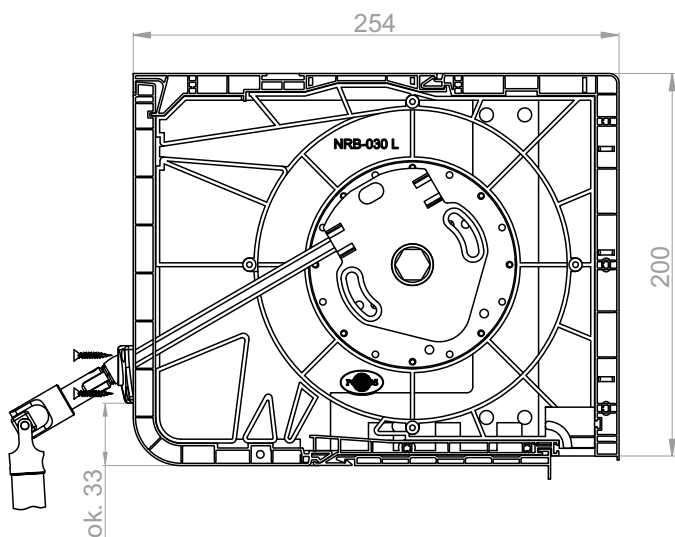
Skrzynka 160
Korbowy mechanizm podnoszenia z przegubem kardana
Wyjście od czoła przy pokrywie z uchwytem.



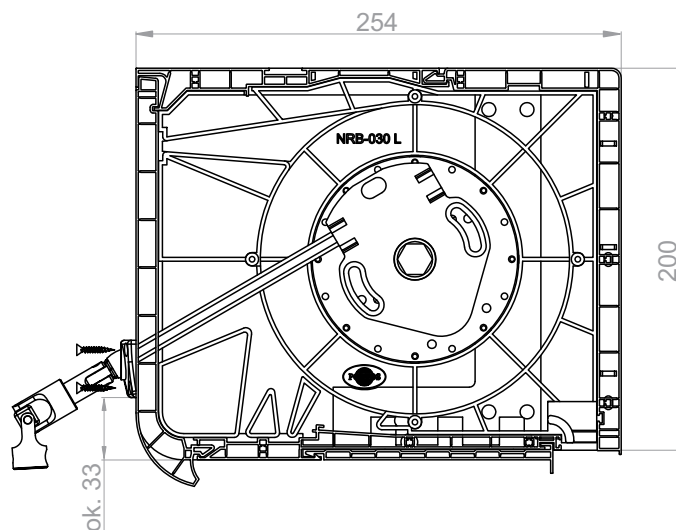
Skrzynka 160
Korbowy mechanizm podnoszenia z przegubem kardana
Wyjście od dołu przy pokrywie bez uchwytem



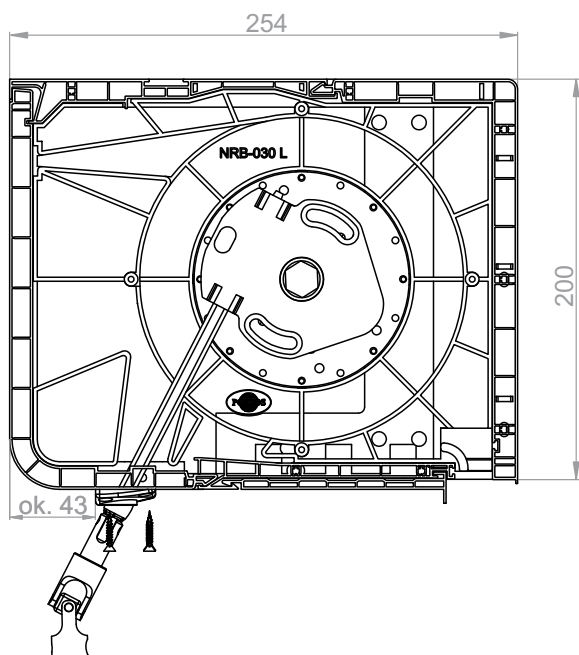
Skrzynka 200
Korbowy mechanizm podnoszenia z przegubem kardana
Wyjście od czoła przy pokrywie bez uchwytem



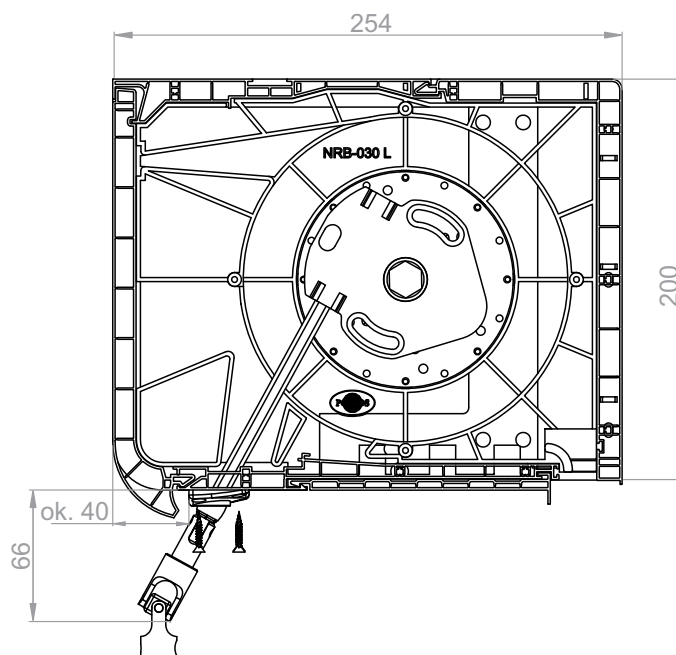
Skrzynka 200
Korbowy mechanizm podnoszenia z przegubem kardana
Wyjście od czoła przy pokrywie z uchwytem.

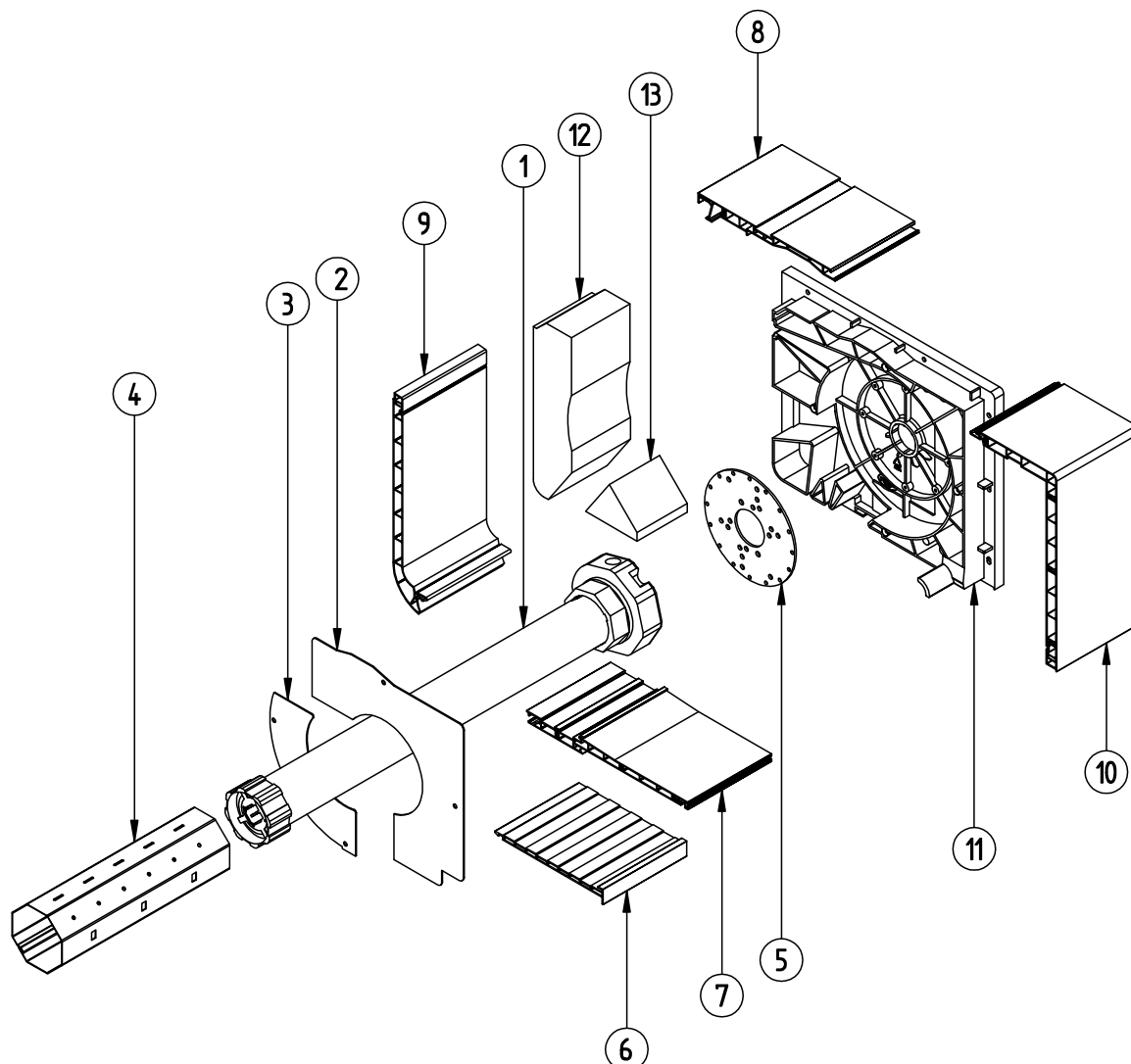


Skrzynka 200
Korbowy mechanizm podnoszenia z przegubem kardana
Wyjście od dołu przy pokrywie bez uchwytem



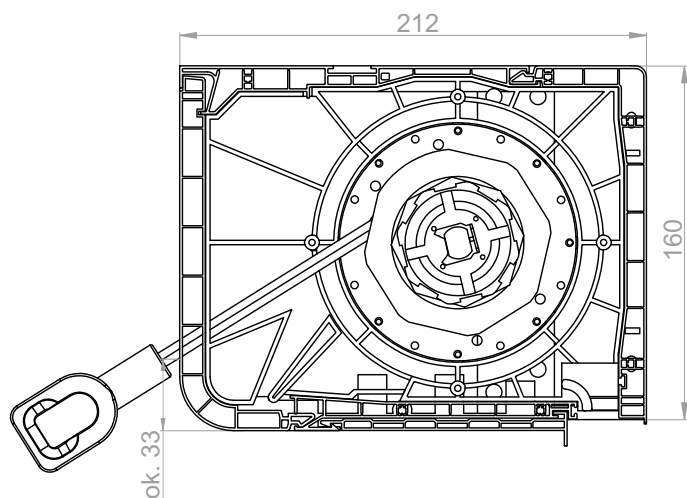
Skrzynka 200
Korbowy mechanizm podnoszenia z przegubem kardana
Wyjście od dołu przy pokrywie z uchwytem



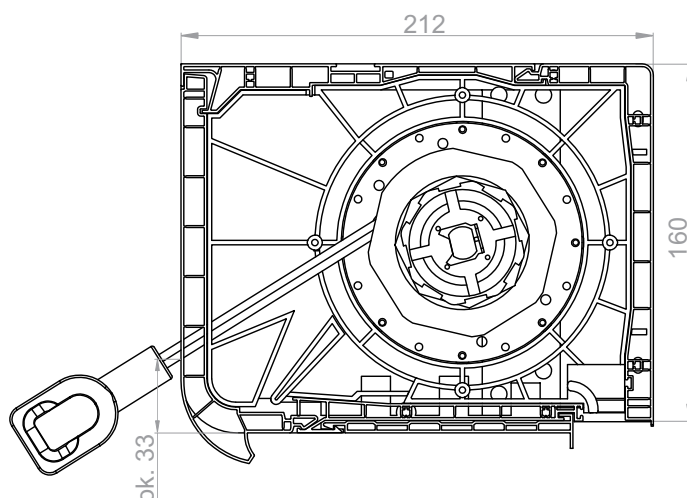


1	S-60/XX NHK	Silnik 60/XX NHK do rury fi 60
2	NRT-230	Ośłona wewnętrzna boku 200 do silnika NHK fi 60 góra
3	NRT-240	Ośłona wewnętrzna boku 200 do silnika NHK fi 60 dół
4	SW 60	Rura oktagonalna fi 60
5	RKZ55	Płytko do montażu silnika
6	NRS-010	Profil adaptacyjny
7	NRS-020	Profil dolny skrzynki 160/200
8	NRS-030	Profil górny skrzynki 160/200
9	NRS-130/140	Pokrywa rewizyjna skrzynki 160/200 z uchwytem
10	NRS-050/060	Profil zewnętrzny skrzynki 160/200
11	NRB-020/030	Bok skrzynki 160/200
12	NRW-020/030	Wkładka styropianowa skrzynki 160/200
13	NRW-060	Wkładka styropianowa skrzynki 200 cz.2

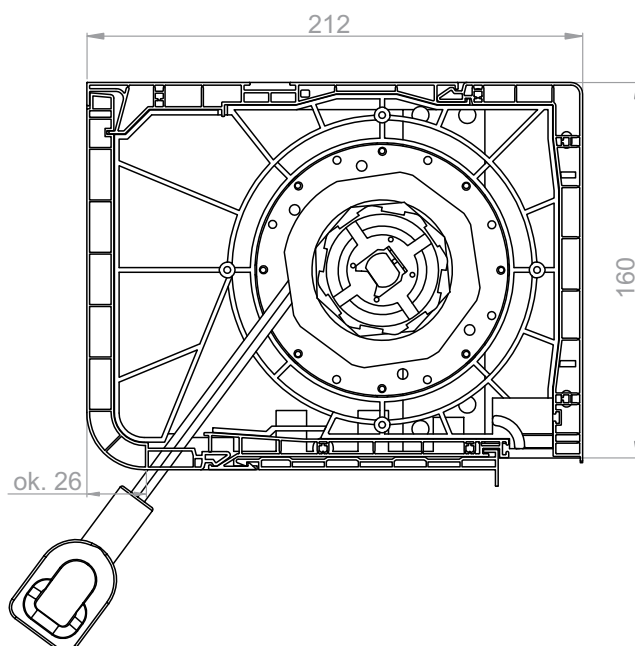
Skrzynka 160
Silnik z awaryjnym ręcznym podnoszeniem (NHK)
Wyjście od czoła przy pokrywie bez uchwyty



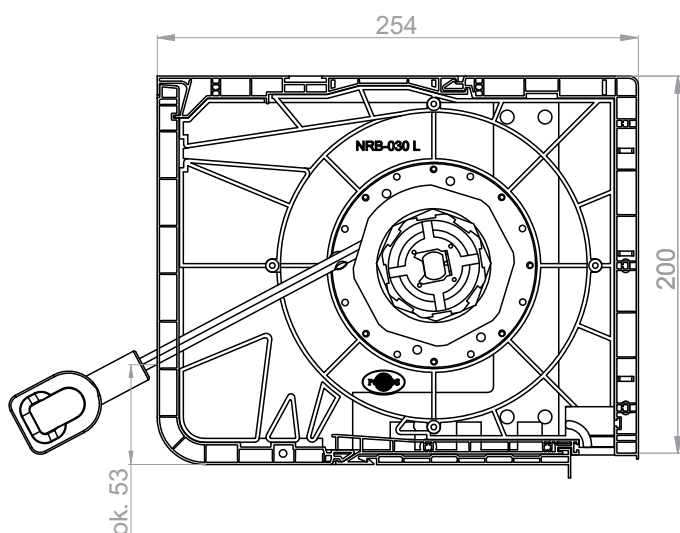
Skrzynka 160
Silnik z awaryjnym ręcznym podnoszeniem (NHK)
Wyjście od czoła przy pokrywie z uchwytem.



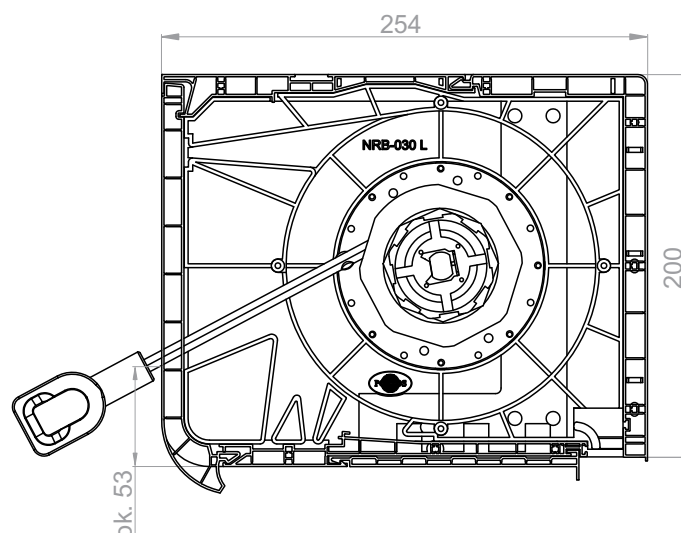
Skrzynka 160
Silnik z awaryjnym ręcznym podnoszeniem (NHK)
Wyjście od dołu przy pokrywie bez uchwyty



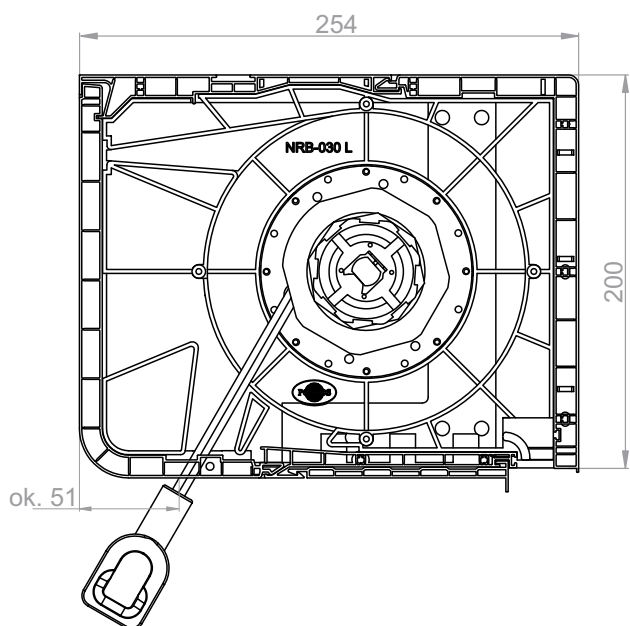
Skrzynka 200
Silnik z awaryjnym ręcznym podnoszeniem (NHK)
Wyjście od czoła przy pokrywie bez uchwytem



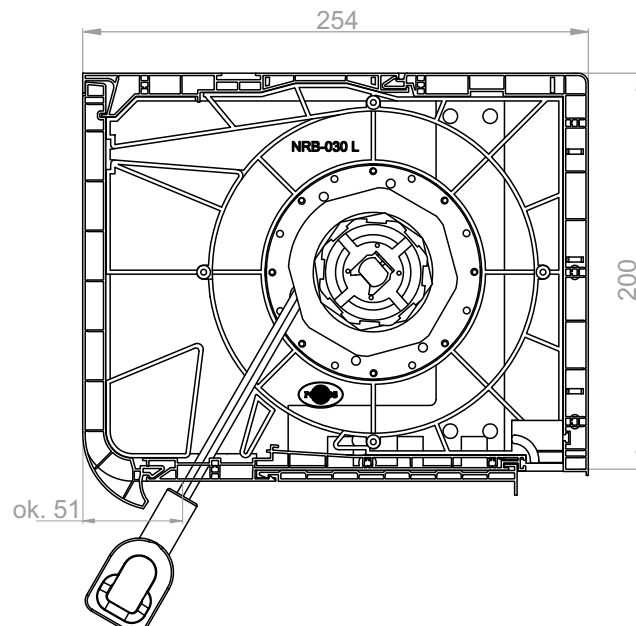
Skrzynka 200
Silnik z awaryjnym ręcznym podnoszeniem (NHK)
Wyjście od czoła przy pokrywie z uchwytem.



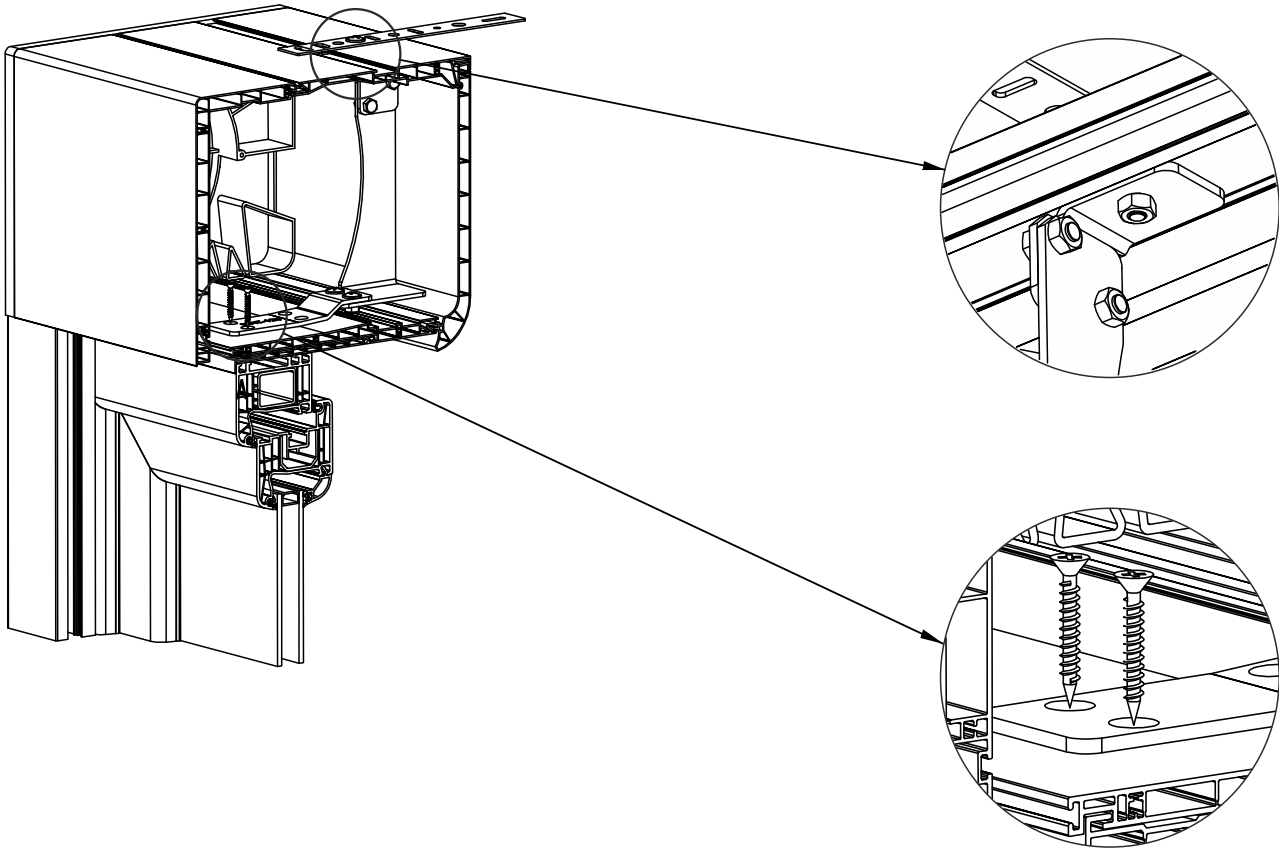
Skrzynka 200
Silnik z awaryjnym ręcznym podnoszeniem (NHK)
Wyjście od dołu przy pokrywie bez uchwytem



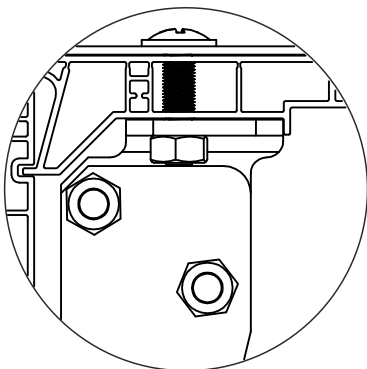
Skrzynka 200
Silnik z awaryjnym ręcznym podnoszeniem (NHK)
Wyjście od dołu przy pokrywie z uchwytem



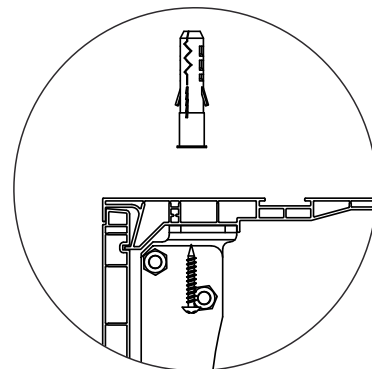
Konsolę statyczną montuje się standardowo co 1m licząc od zewnętrznej krawędzi boku skrzynki (używając dostarczonych śrub i wkrętów).



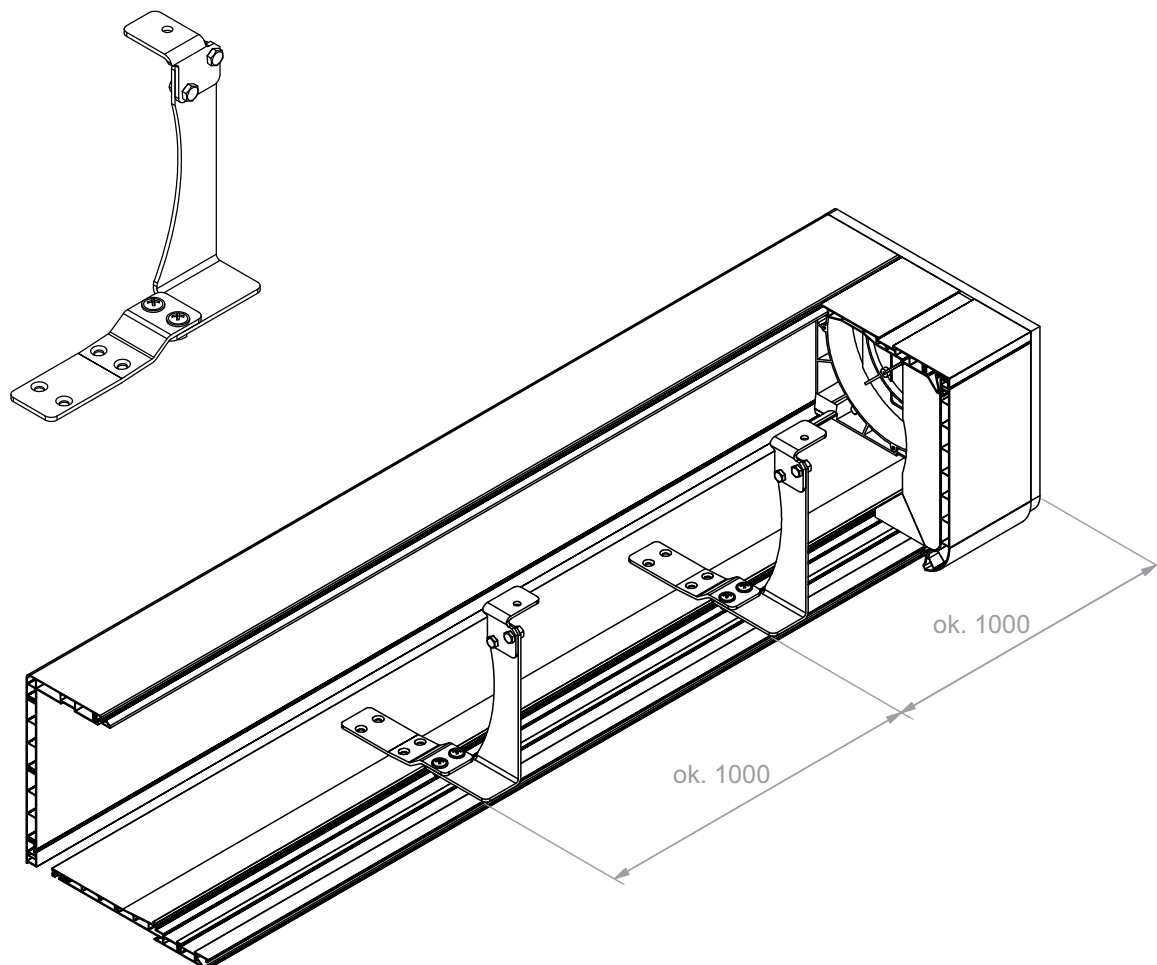
Mocowanie konsoli statycznej w górnej części z kotwą montażową.

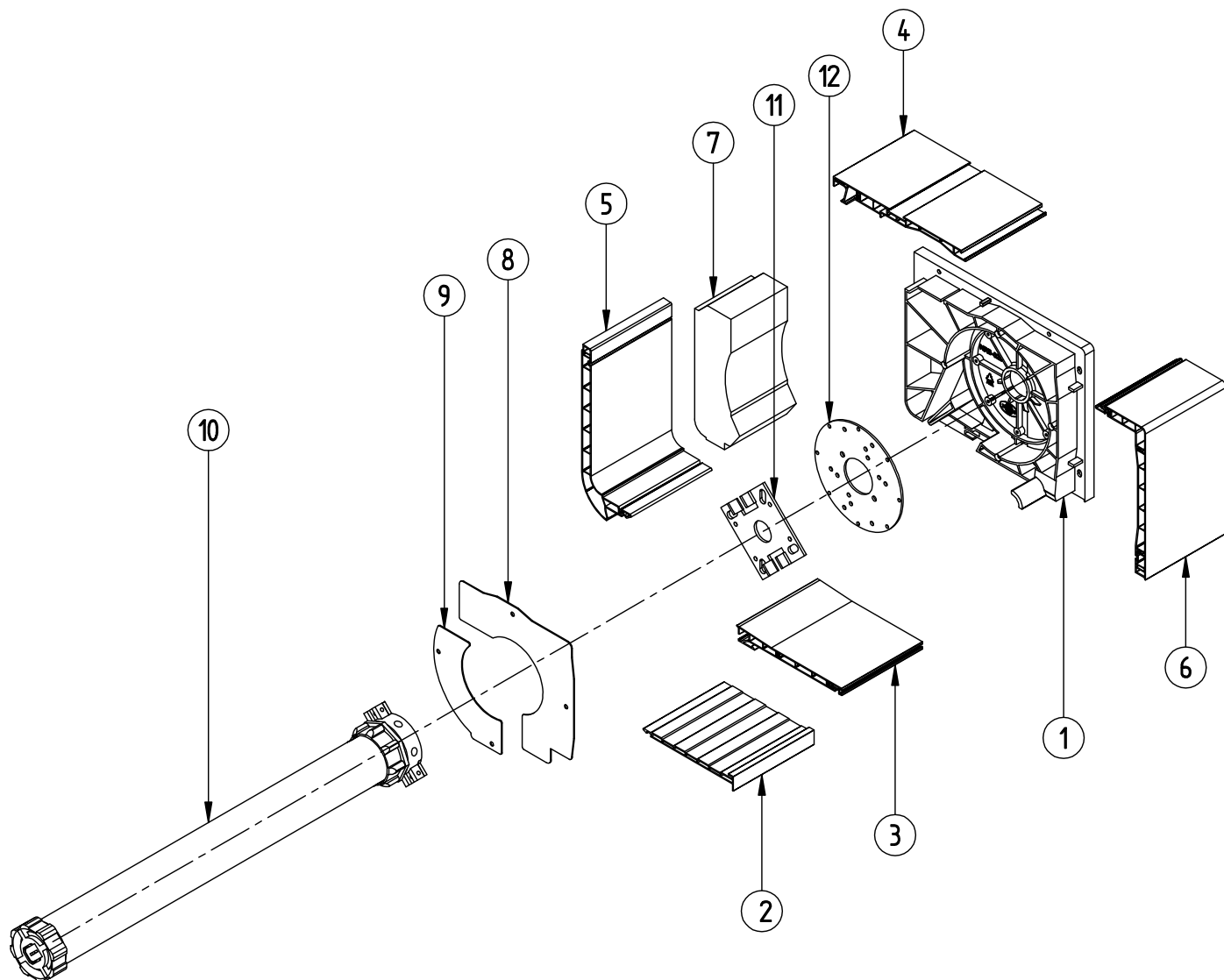


Mocowanie konsoli statycznej w górnej części bez kotwy montażowej.

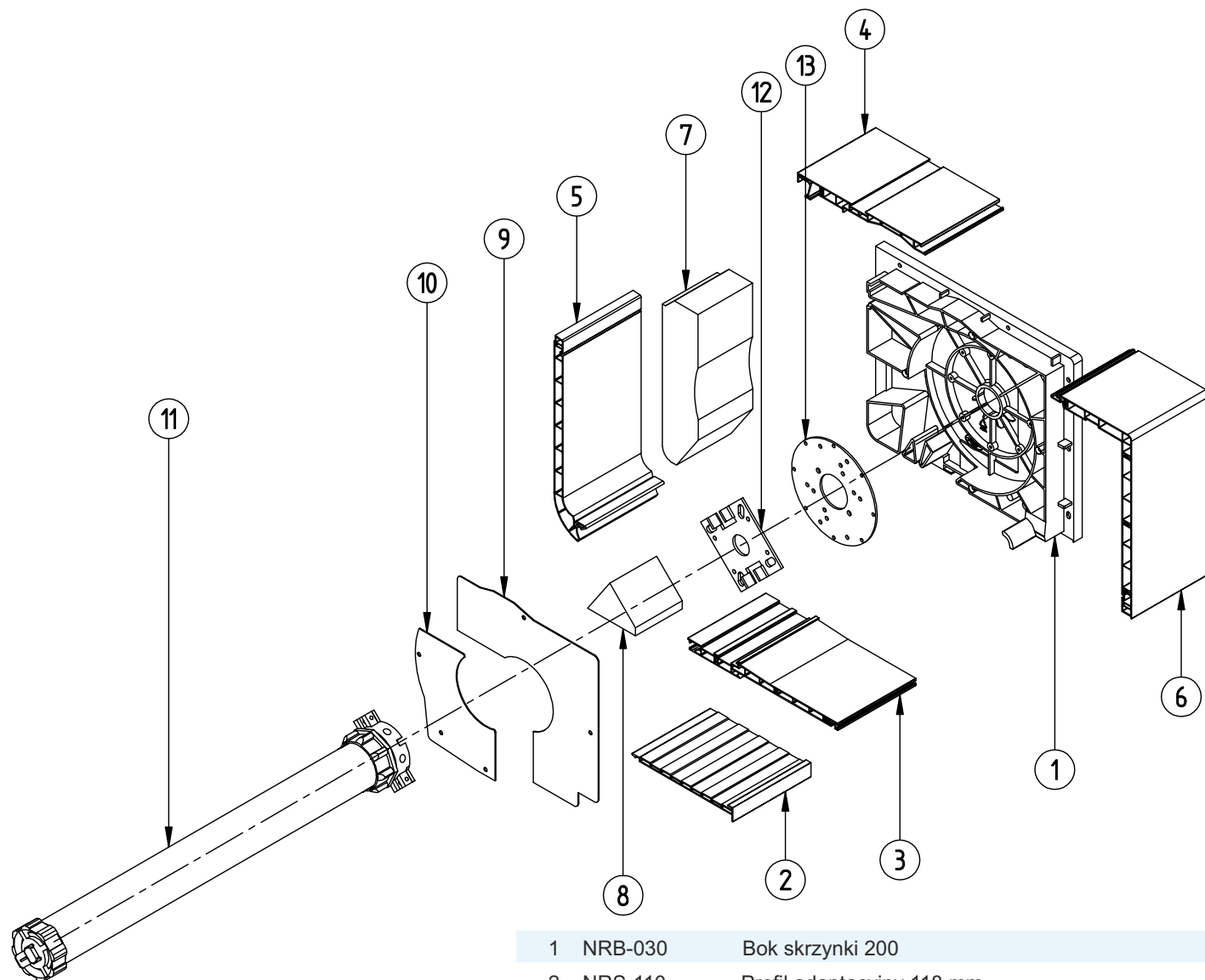


Poglądowe rozmieszczenie konsoli statycznej w skrzynce rolety MX1200.



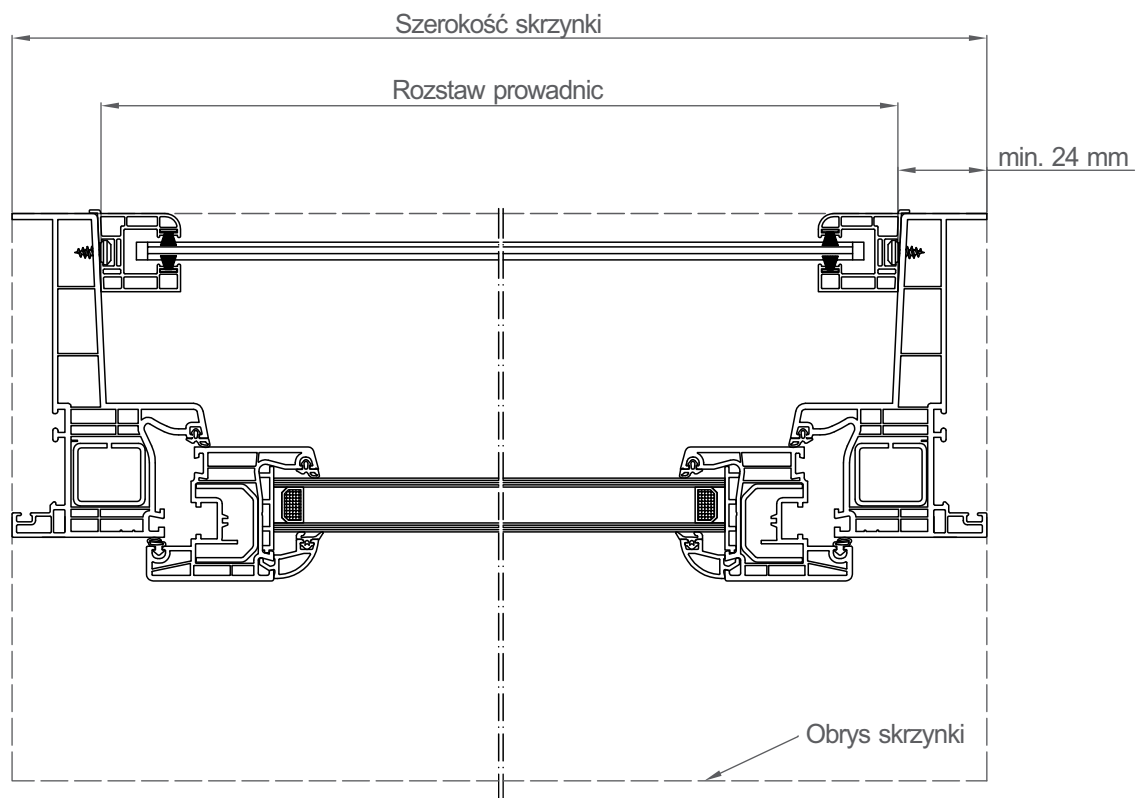


1	NRB-020	Bok skrzynki 160
2	NRS-010	Profil adaptacyjny 101 mm
3	NRS-020	Profil dolny skrzynki 160/200
4	NRS-030	Profil górny skrzynki 160/200
5	NRS-130	Pokrywa rewizyjna skrzynki 160 z uchwytem
6	NRS-070	Profil zewnętrzny skrzynki 160
7	NRW-020	Wkładka styropianowa skrzynki 160
8	NRT-130	Oslona wewnętrzna boku 160 do obsadki fi 40 góra
	NRT-150	Oslona wewnętrzna boku 160 do obsadki fi 60 góra
9	NRT-140	Oslona wewnętrzna boku 160 do obsadki fi 40 dół
	NRT-160	Oslona wewnętrzna boku 160 do obsadki fi 60 dół
10	S-40/xx (60/xx)	Silnik do rury fi 40 (60)
11		Uchwyt silnika (w komplecie z silnikiem)
12	RKZ55	Płytko do montażu silnika

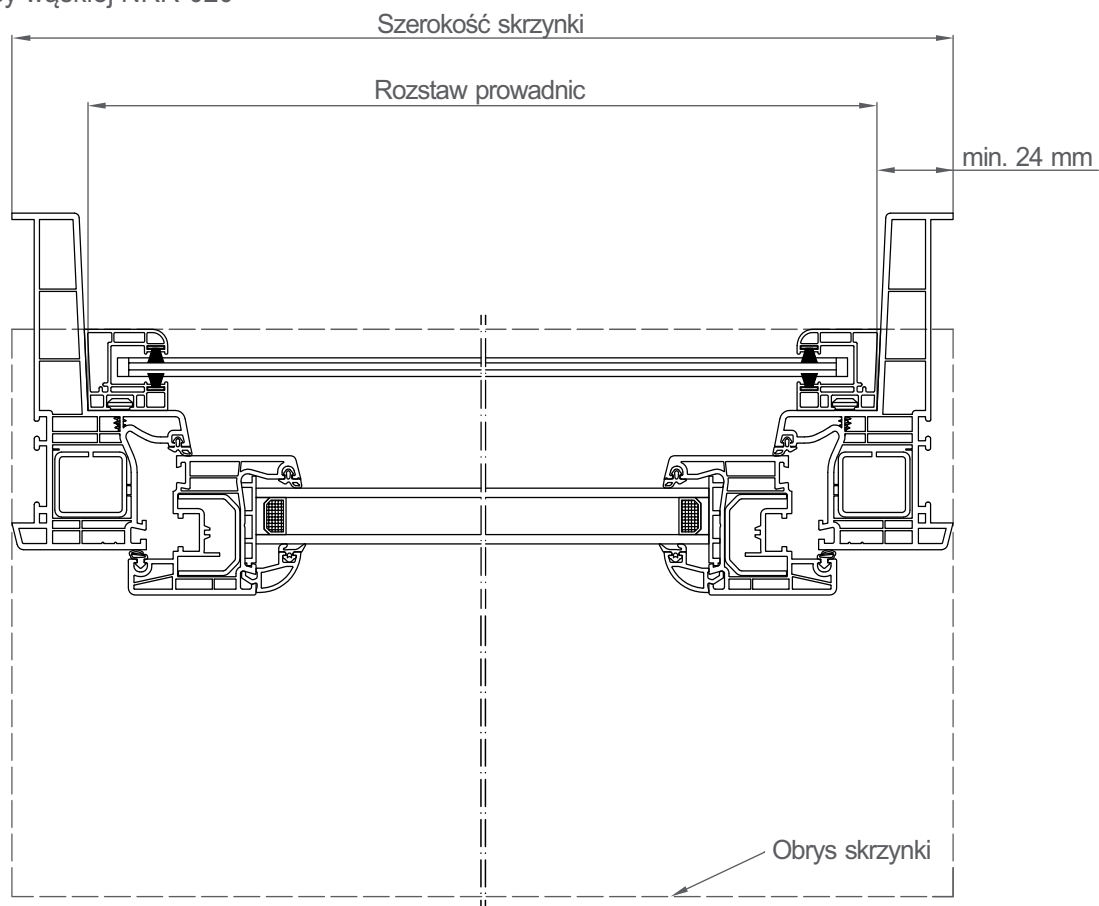


1	NRB-030	Bok skrzynki 200
2	NRS-110	Profil adaptacyjny 118 mm
3	NRS-120	Profil dolny skrzynki 200
4	NRS-030	Profil górny skrzynki 160/200
5	NRS-140	Pokrywa rewizyjna skrzynki 200 z uchwytem
6	NRS-080	Profil zewnętrzny skrzynki 200
7	NRW-030	Wkładka styropianowa skrzynki 200
8	NRW-060	Wkładka styropianowa skrzynki 200 cz.2
9	NRT-170	Ośłona wewnętrzna boku 200 do obsadki fi 40 góra
	NRT-190	Ośłona wewnętrzna boku 200 do obsadki fi 60 góra
10	NRT-180	Ośłona wewnętrzna boku 200 do obsadki fi 40 dół
	NRT-200	Ośłona wewnętrzna boku 200 do obsadki fi 60 dół
11	S-40/xx (60/xx)	Silnik do rury fi 40 (60)
12		Uchwyt silnika (w komplecie z silnikiem)
13	RKZ55	Płytko do montażu silnika

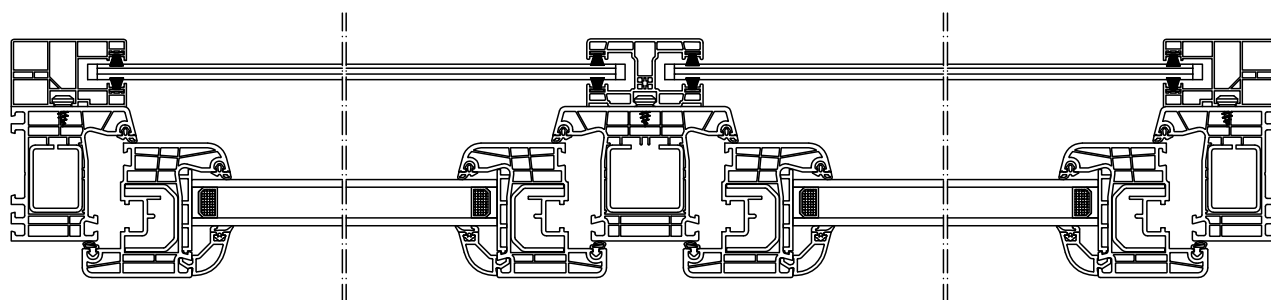
Montaż prowadnicy wąskiej NRR-010 z kołnierzem.



Montaż prowadnicy wąskiej NRR-020

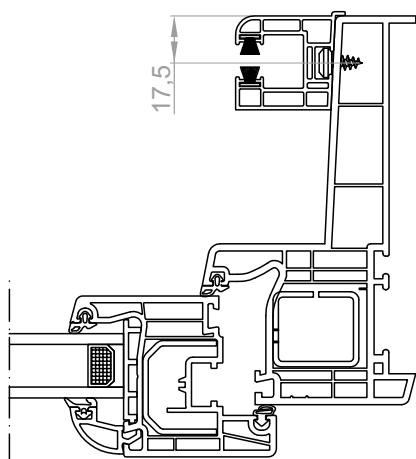


Montaż prowadnicy pojedynczej RK16 z podwójną RK18

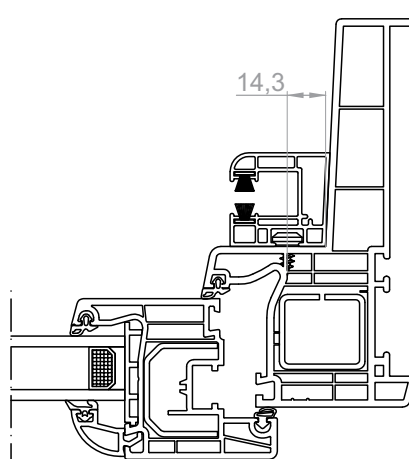


Widok prowadnic wraz z ramą okienną

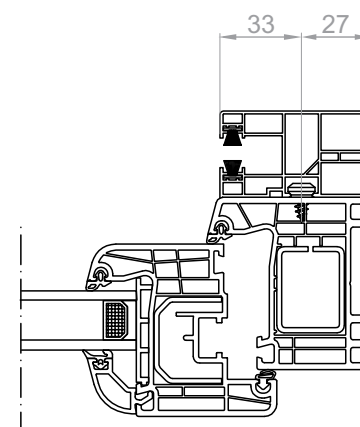
Prowadnica NRR-010



Prowadnica NRR-020



Prowadnica RK16



Pancerz PA 39, PA 45 (aretowany)

szer. 0,35 - 2 m, max. pow. 6,5 m² szer. 0,35 - 2,5 m, max. pow. 6,5 m² szer. 0,35 - 3 m, max. pow. 6,5 m²

Rodzaj skrzynki	Max. wysokość rolety wraz ze skrzynką			Max. wysokość rolety wraz ze skrzynką			Max. wysokość rolety wraz ze skrzynką		
		z zastosow. rygla automat. (cm)	z zastosow. wieszaka blokady (cm)		z zastosow. rygla automat. (cm)	z zastosow. wieszaka blokady (cm)		z zastosow. rygla automat. (cm)	z zastosow. wieszaka blokady (cm)
PVC	PA 39 ø 40+PZ50	PA 39 ø 40-rygiel	PA 39 ø 40-WB.	PA 39 ø 60+PZ70	PA 39 ø 60-rygiel	PA 39 ø 60-WB.	PA 45 ø 60+PZ70	PA 45 ø 60-rygiel	PA 45 ø 60-WB.
160 mm	202	198	202	194	190	187	163	163	158
160 mm z konsolą statyczną	198	198	195	187	175	187	136	136	140
160 mm z dodatkową wkładką styropianową	101	101	101	85	85	81	59	59	59
200 mm	343	335	347	344	344	339	279	279	270
200 mm z konsolą statyczną	300	300	339	331	331	316	226	226	226
200 mm z dodatkową wkładką styropianową	206	206	206	195	195	195	162	162	153

Pancerz PVC 37 (aretowany)

szer. 0,35 - 1,6 m, max. pow. 3 m²

Rodzaj skrzynki	Max. wysokość rolety wraz ze skrzynką			Max. wysokość rolety wraz ze skrzynką		
		z zastosow. rygla automat. (cm)	z zastosow. wieszaka blokady (cm)		z zastosow. rygla automat. (cm)	z zastosow. wieszaka blokady (cm)
PVC	PVC 37 ø 40+PZ50	PVC 37 ø 40-rygiel	PVC 37 ø 40-WB.	PVC 37 ø 60+PZ70	PVC 37 ø 60-rygiel	PVC 37 ø 60-WB.
160 mm	228	x	215	193	x	200
160 mm z konsolą statyczną	193	x	193	182	x	182
160 mm z dodatkową wkładką styropianową	101	x	101	82	x	82
200 mm	360	x	360	330	x	327
200 mm z konsolą statyczną	327	x	327	315	x	315
200 mm z dodatkową wkładką styropianową	197	x	197	186	x	186

UWAGA! Przy szerokości rolety powyżej 2 m (dotyczy podziałów w jednej skrzynce) należy użyć ø 60.

Do rolet o szerokości powyżej 1,8 m zaleca się uwzględnić konsolę statyczną.

Do każdej rolety zaleca się uwzględnić kotwy montażowe licząc 40 cm od boków skrzynki, każda następną kotwa montowana jest co 50 cm.

PZ - pierścien zwiększający z ø 40 na ø 50 lub z ø 60 na ø 70.

Nachweis Luftschalldämmung von Bauteilen

**Prüfbericht
Nr. 14-004002-PR01
(PB Z02-E01-04-de-01)**

**ift
ROSENHEIM**

Auftraggeber PORTOS
ul. Ziota 71
62-600 Kalisz
Polen

Grundlagen
EN ISO 10140-1:2010
+A1:2012 + A2:2014
EN ISO 10140-2:2010
EN ISO 717-1:2013

Produkt Rollläden-Aufsatzkasten
Bezeichnung MX1200/160

Außenmaß (p x h) 1230 mm x 165 mm
Querschnitt 212 mm x 165 mm
Material Kunststoff-Hohlprofile
Antrieb Motorantrieb
Besonderheiten J

Verwendungshinweise
Dieser Prüfbericht dient als Nachweis der Luftschalldämmung eines Bauteils. Für Deckelanteile gilt:
- $R_{w,eq}$ nach DIN 4109 ($R_{w,eq} = R_w - 2$ dB)
- $R_{w,eq}$ für Baureigelt

**Bestwertes Schalldämm-Maß R_w
Bewertete Normschalldämmwert kleiner Bauteile $D_{n,w}$
Spektrum-Anpassungswerte C und C_w**

Rollläden oben:
 $R_w (C, C_w) = 34 (-1; -3)$ dB
 $D_{n,w} (C, C_w) = 50 (-1; -3)$ dB

Rollläden unten:
 $R_w (C, C_w) = 37 (-1; -4)$ dB
 $D_{n,w} (C, C_w) = 53 (-1; -3)$ dB

**ift Rosenheim
09.03.2015**

J. Kemiger
Dr. Joachim Hessinger, Dipl.-Phys.
Prüfingenieur
Bautechnik

H. Mörcher
Herrning Mörcher, Dipl.-Ing. (FH)
Prüfingenieur
Bautechnik

Inhalt
Der Nachweis umfasst insgesamt 10 Seiten:
1. Gegenstand
2. Durchführung
3. Ergebnisse/Ergebnisse
4. Verwendungshinweise
Messblatt (2 Seiten)

ift Rosenheim GmbH
Theodor-Gaßler-Str. 19
D-83055 Rosenheim

Kontakt
Tel. +49 89 231 251-0
Fax +49 89 231 251-300
www.ift-rosenheim.de

**Prüfung und Kalibrierung - DIN ISO/IEC 17025
Institute - EN ISO/IEC 17025
Zertifizierung - DIN EN ISO/IEC 17025
Dokumentation - DIN ISO/IEC 17025**

ift
DIN EN ISO 9001
DIN EN ISO 14001

Nachweis Luftschalldämmung von Bauteilen

**Prüfbericht
Nr. 14-004002-PR01
(PB Z01-E01-04-de-01)**

**ift
ROSENHEIM**

Auftraggeber PORTOS
ul. Ziota 71
62-600 Kalisz
Polen

Grundlagen
EN ISO 10140-1:2010
+A1:2012 + A2:2014
EN ISO 10140-2:2010
EN ISO 717-1:2013

Produkt Rollläden-Aufsatzkasten
Bezeichnung MX1200/200

Außenmaß (p x h) 1230 mm x 205 mm
Querschnitt 254 mm x 205 mm
Material Kunststoff-Hohlprofile
Antrieb Motorantrieb
Besonderheiten J

Verwendungshinweise
Dieser Prüfbericht dient als Nachweis der Luftschalldämmung eines Bauteils. Für Deckelanteile gilt:
- $R_{w,eq}$ nach DIN 4109 ($R_{w,eq} = R_w - 2$ dB)
- $R_{w,eq}$ für Baureigelt

**Bestwertes Schalldämm-Maß R_w
Bewertete Normschalldämmwert kleiner Bauteile $D_{n,w}$
Spektrum-Anpassungswerte C und C_w**

Rollläden oben:
 $R_w (C, C_w) = 33 (-1; -3)$ dB
 $D_{n,w} (C, C_w) = 49 (-1; -4)$ dB

Rollläden unten:
 $R_w (C, C_w) = 33 (-1; -5)$ dB
 $D_{n,w} (C, C_w) = 49 (-2; -5)$ dB

**ift Rosenheim
09.03.2015**

J. Kemiger
Dr. Joachim Hessinger, Dipl.-Phys.
Prüfingenieur
Bautechnik

H. Mörcher
Herrning Mörcher, Dipl.-Ing. (FH)
Prüfingenieur
Bautechnik

Inhalt
Der Nachweis umfasst insgesamt 10 Seiten:
1. Gegenstand
2. Durchführung
3. Ergebnisse/Ergebnisse
4. Verwendungshinweise
Messblatt (2 Seiten)

ift Rosenheim GmbH
Theodor-Gaßler-Str. 19
D-83055 Rosenheim

Kontakt
Tel. +49 89 231 251-0
Fax +49 89 231 251-300
www.ift-rosenheim.de

**Prüfung und Kalibrierung - DIN ISO/IEC 17025
Institute - EN ISO/IEC 17025
Zertifizierung - DIN EN ISO/IEC 17025
Dokumentation - DIN ISO/IEC 17025**

ift
DIN EN ISO 9001
DIN EN ISO 14001

Evidence of Performance Calculation of thermal transmittance

**Test Report
No. 15-001690-PR01
(PB-E01-00-en-01)**

**ift
ROSENHEIM**

Client PORTOS
ul. Ziota 71
62-600 Kalisz
Poland

Product Roller shutter box
Designation: System MX1200® - 160

Performance-Related product details
Material: polyvinylchloride (PVC-U), rigid; View width as per 166; Overall depth as per 212; Inlay foam: extruded expanded polystyrene "PRO-LAMBDA"; Thermal conductivity as per 0,032; Roller shutter; Thickness as per 8,5; Outlet slot of the shutter; Width as per 19; Sealing system: pile weather stripping; Inlay cavity as per unventilated (p, e eq. s 2 mm); Replacement panel; Material: adiabatic; Thickness as per 70; Length as per 105

Special features

Results
Calculation of thermal transmittance referring to EN ISO 10077-2:2012-02
 $U_{16} = 0,75 \text{ W/(m}^2\text{K)}$

**ift Rosenheim
11.08.2015**

Manuel Demel
Manuel Demel, M.Sc. Dipl.-Ing. (FH)
Deputy Head of Testing Department
Building Physics

Maurice Majer
Maurice Majer, Dipl.-Ing. (FH)
Operating Testing Officer
Building Physics

Inhalt
Die Daten und Ergebnisse beziehen sich ausschließlich auf den geprüften und beschriebenen Probekörper. Die Prüfung einer Leistungsgleichheit bewirkt keine Aussage über weitere Leistungs- und qualitative bauteilinterne Eigenschaften der vorliegenden Konstruktion.

Verwendungshinweise
Es gilt das Ift-Merkblatt „Bedingungen und Hinweise zur Verwendung von Ift-Prüfzeugen“ und „Bestimmung der Gewerkschaftsleistung eines Fensters mit Rollläden“. Das Deckblatt kann als Kurzfassung verwendet werden.

Inhalt
Der Nachweis umfasst insgesamt 10 Seiten:
1. Gegenstand
2. Durchführung
3. Ergebnisse/Ergebnisse
4. Verwendungshinweise
Messblatt (2 Seiten)

ift Rosenheim GmbH
Theodor-Gaßler-Str. 19
D-83055 Rosenheim

Kontakt
Tel. +49 89 231 251-0
Fax +49 89 231 251-300
www.ift-rosenheim.de

**Prüfung und Kalibrierung - DIN ISO/IEC 17025
Institute - EN ISO/IEC 17025
Zertifizierung - DIN EN ISO/IEC 17025
Dokumentation - DIN ISO/IEC 17025**

ift
DIN EN ISO 9001
DIN EN ISO 14001

Evidence of Performance Calculation of thermal transmittance

**Test Report
No. 15-001690-PR02
(PB-E01-00-en-01)**

**ift
ROSENHEIM**

Client PORTOS
ul. Ziota 71
62-600 Kalisz
Poland

Product Roller shutter box
Designation: System MX1200® - 200

Performance-Related product details
Material: polyvinylchloride (PVC-U), rigid; View width as per 205; Overall depth as per 254; Inlay foam: extruded expanded polystyrene "PRO-LAMBDA"; Thermal conductivity as per 0,032; Roller shutter; Thickness as per 8,5; Outlet slot of the shutter; Width as per 19; Sealing system: pile weather stripping; Inlay cavity as per unventilated (p, e eq. s 2 mm); Replacement panel; Material: adiabatic; Thickness as per 70; Length as per 147

Special features

Results
Calculation of thermal transmittance referring to EN ISO 10077-2:2012-02
 $U_{16} = 0,77 \text{ W/(m}^2\text{K)}$

**ift Rosenheim
11.08.2015**

Manuel Demel
Manuel Demel, M.Sc. Dipl.-Ing. (FH)
Deputy Head of Testing Department
Building Physics

Maurice Majer
Maurice Majer, Dipl.-Ing. (FH)
Operating Testing Officer
Building Physics

Inhalt
Die Daten und Ergebnisse beziehen sich ausschließlich auf den geprüften und beschriebenen Probekörper. Die Prüfung einer Leistungsgleichheit bewirkt keine Aussage über weitere Leistungs- und qualitative bauteilinterne Eigenschaften der vorliegenden Konstruktion.

Verwendungshinweise
Es gilt das Ift-Merkblatt „Bedingungen und Hinweise zur Verwendung von Ift-Prüfzeugen“ und „Bestimmung der Gewerkschaftsleistung eines Fensters mit Rollläden“. Das Deckblatt kann als Kurzfassung verwendet werden.

Inhalt
Der Nachweis umfasst insgesamt 10 Seiten:
1. Gegenstand
2. Durchführung
3. Ergebnisse/Ergebnisse
4. Verwendungshinweise
Messblatt (2 Seiten)

ift Rosenheim GmbH
Theodor-Gaßler-Str. 19
D-83055 Rosenheim

Kontakt
Tel. +49 89 231 251-0
Fax +49 89 231 251-300
www.ift-rosenheim.de

**Prüfung und Kalibrierung - DIN ISO/IEC 17025
Institute - EN ISO/IEC 17025
Zertifizierung - DIN EN ISO/IEC 17025
Dokumentation - DIN ISO/IEC 17025**

ift
DIN EN ISO 9001
DIN EN ISO 14001

