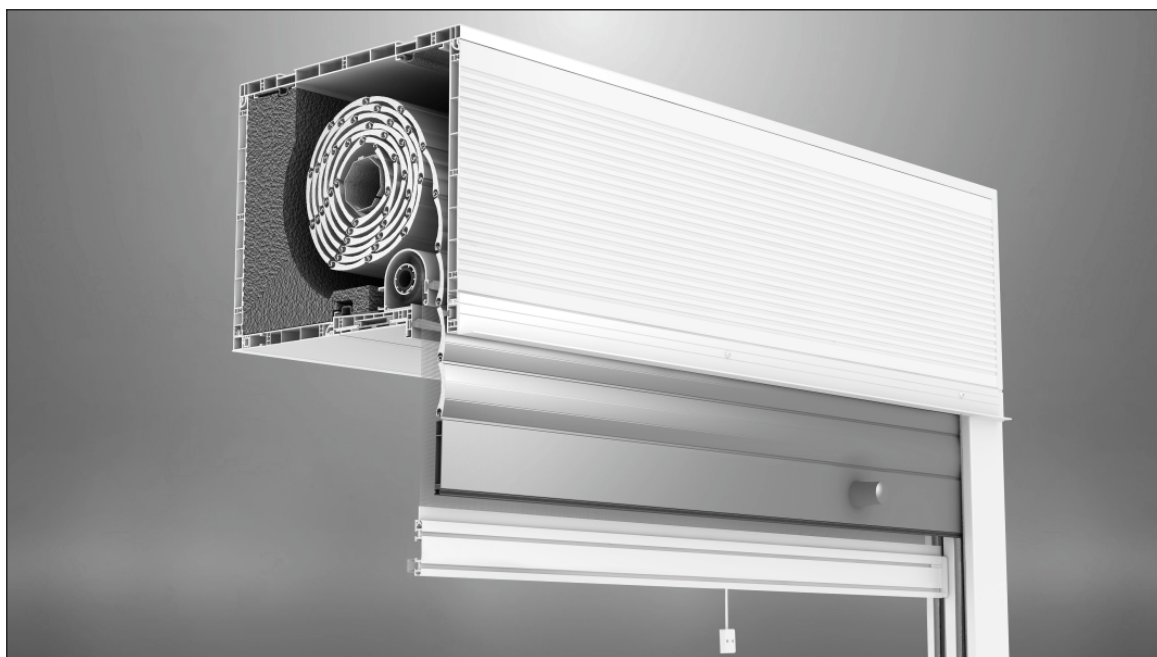




# INSTRUKCJA MONTAŻU ROLETY NADSTAWNEJ TP1000K<sup>®</sup>

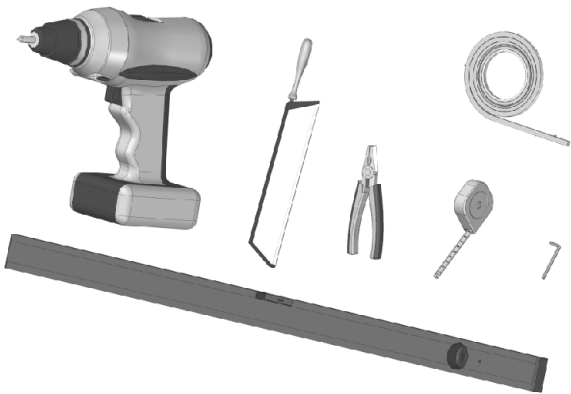


**DZIAŁ TECHNICZNY:**  
tel. 062 768 40 63, 0 601 998 977

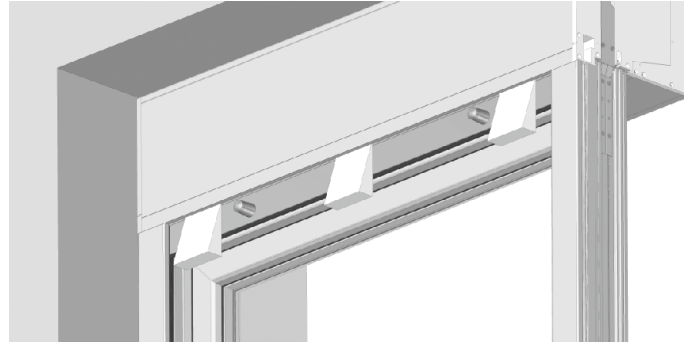


**Przed przystąpieniem do montażu należy zapoznać się z poniższą instrukcją.**  
W czasie transportu i składowania roleta powinna leżeć poziomo na podłożu zabezpieczonym przed uszkodzeniem skrzynki. Rolet nie należy stawiać na bocznej ścianie. Wszelkie przeróbki lub zmiany w konstrukcji rolety mogą być przeprowadzone tylko po konsultacji z producentem lub jego autoryzowanym przedstawicielem.

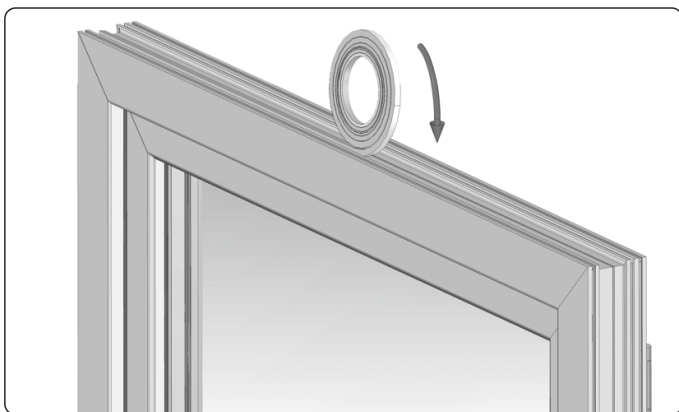
**Bezpośrednio przed montażem rolety należy rozpakować ją i sprawdzić czy są wszystkie elementy niezbędne do jej zamontowania.**



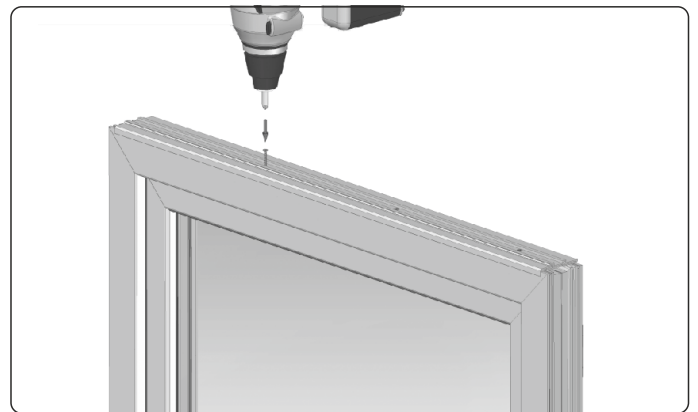
Narzędzia niezbędne do zamontowania rolety.



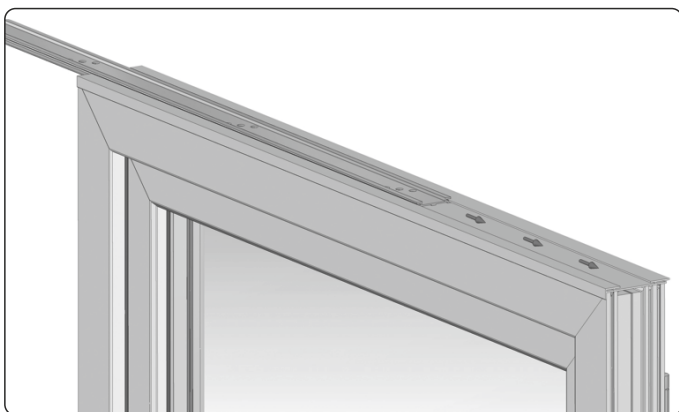
Kliny montażowe do obróbki zewnętrznej.



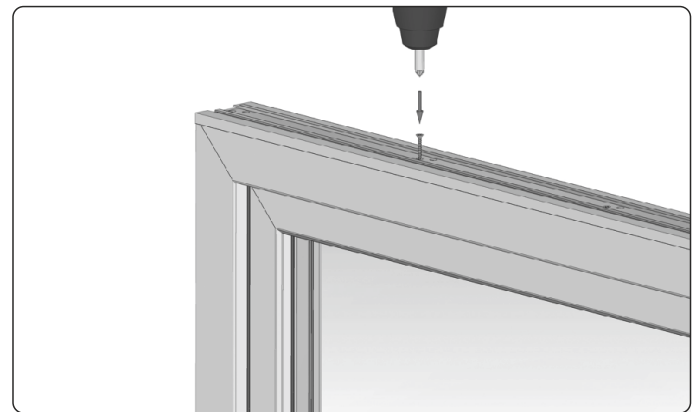
1. Przed montażem adaptera zaleca się przykleić na ramę okienną taśmę rozprężną PURS Standard.



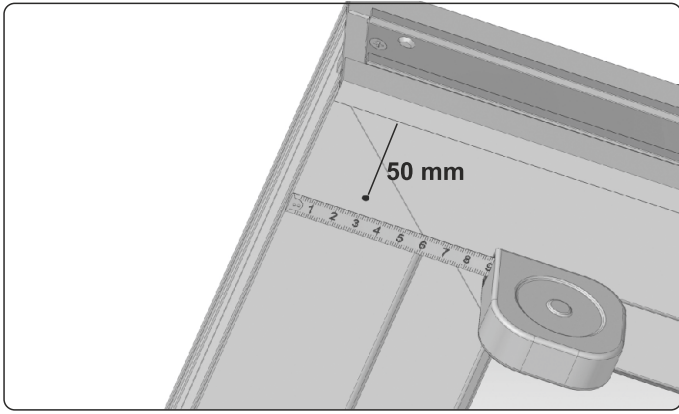
2. Nałożyć na ramę okienną adapter zatrzaskowy i przykręcić w odległości 10 cm od brzegu ramy, kolejne zaś co 30 cm.



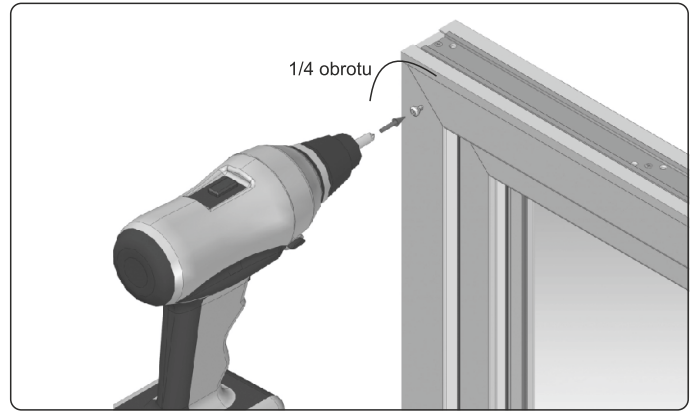
W przypadku użycia adaptera nasuwanego na ramę należy adapter PVC, a następnie wsunąć część aluminiową tego adaptera zachowując 1 cm przerwy po bokach.



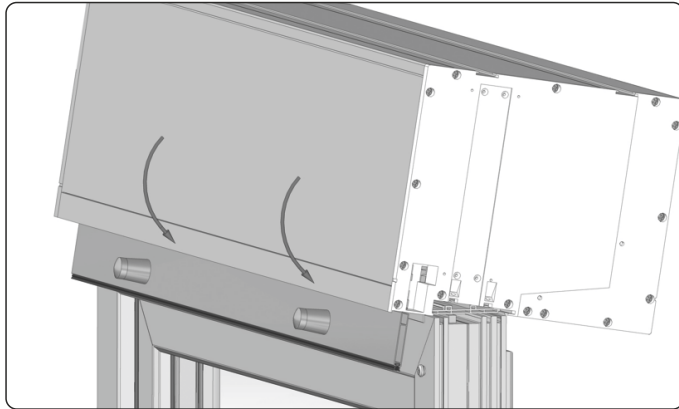
3. W odległości 10 cm od brzegu przykręcić zamontowane części adaptera. W razie potrzeby przewiercić otwór wiertłem 3 mm, a następnie nafrezować wiertłem 8 mm.



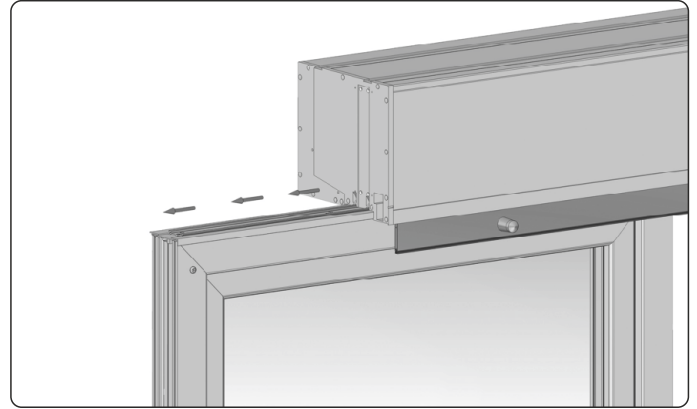
4. Odmierzyć odpowiednio podane powyżej odległości od brzegów ramy.



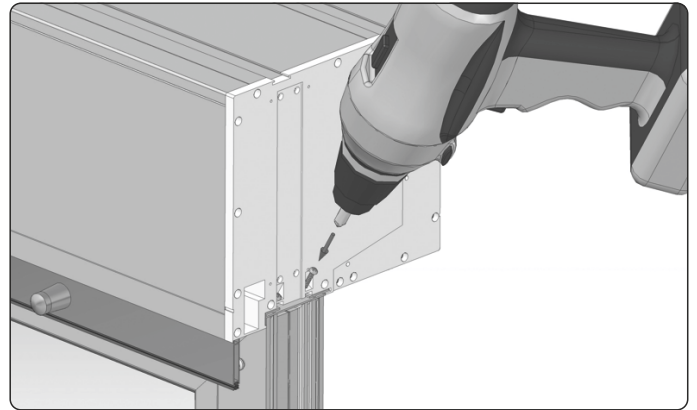
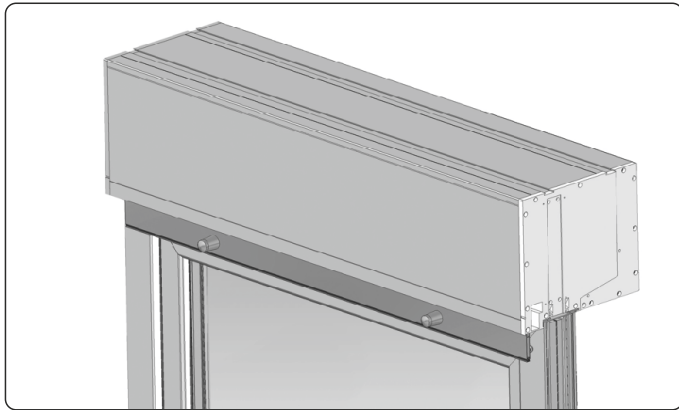
5. W zaznaczonym miejscu wkręcić wkręty mocujące prowadnice (nyple). Nyple montujemy średnio co 50 cm, lecz nie mniej niż 3 na stronę. Po dokręceniu poluznić wkręt o 1/4 obrotu, co ułatwi wsunięcie prowadnicy.



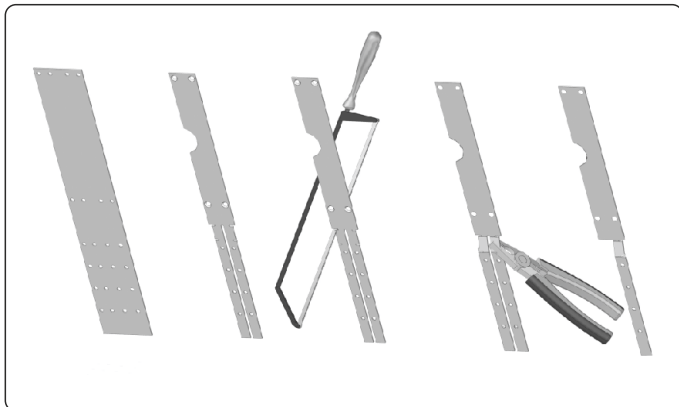
6. Nałożyć w podany powyżej sposób przygotowaną skrzynkę rolety na adapter zatraskowy.



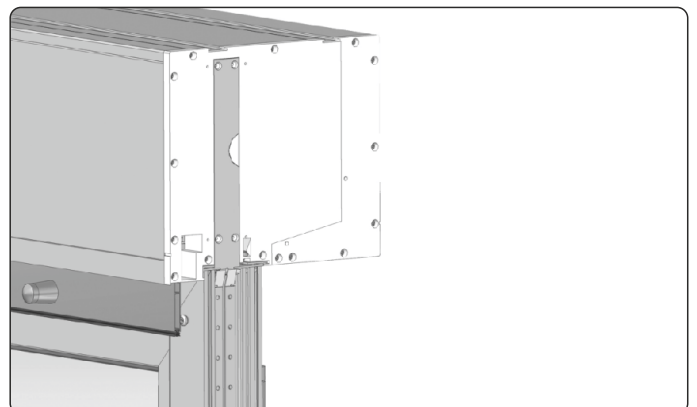
7. W przypadku użycia adaptera nasuwanego wcześcić i wsunąć skrzynkę do samego końca ramy okiennej. Nie uderzać młotkiem.

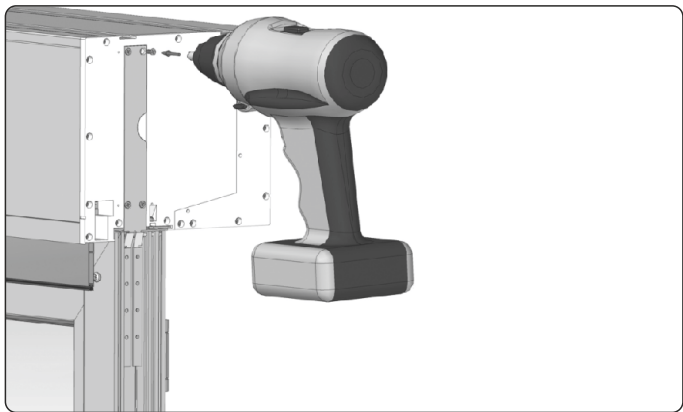


8. Po wsunięciu lub zatrzaśnięciu rolety należy wkręcić wkręty boczne zaczynając od strony zewnętrznej rolety.

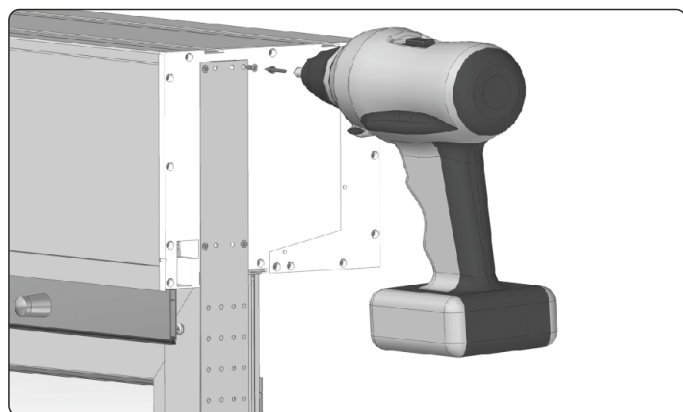
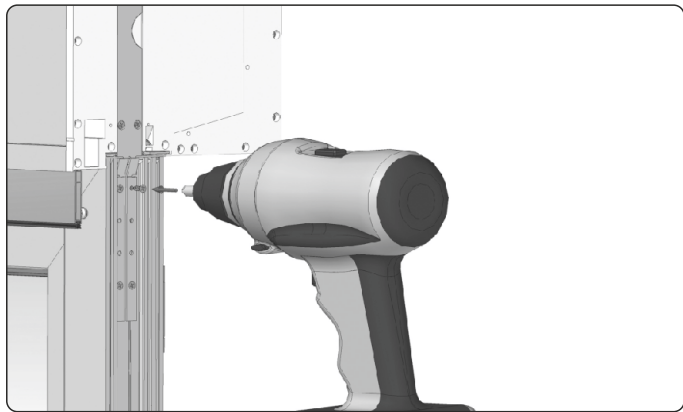


9. Odpowiednio przygotować stalowe uchwyty boczne do wkręcenia (w przypadku łączenia rolety z roletą należy ukształtować SUB do ramy okiennej - jak na rysunku obok).

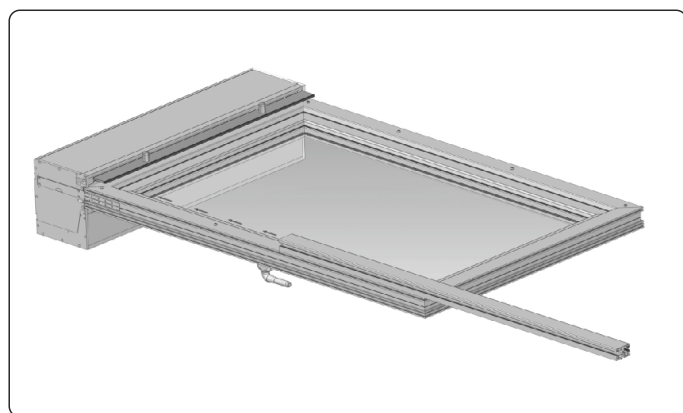
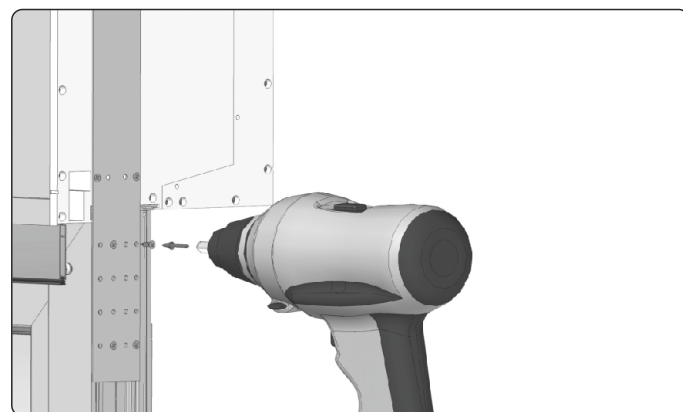




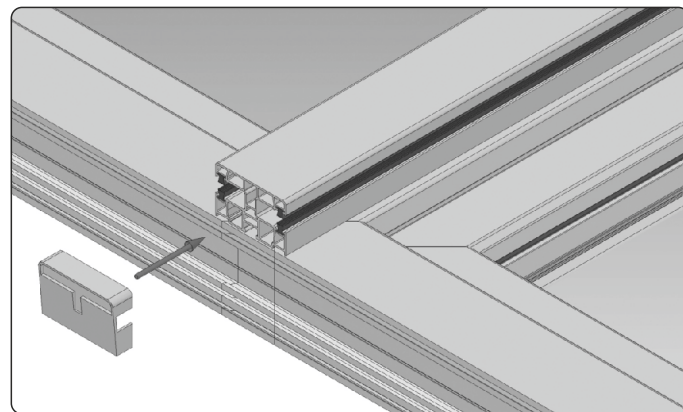
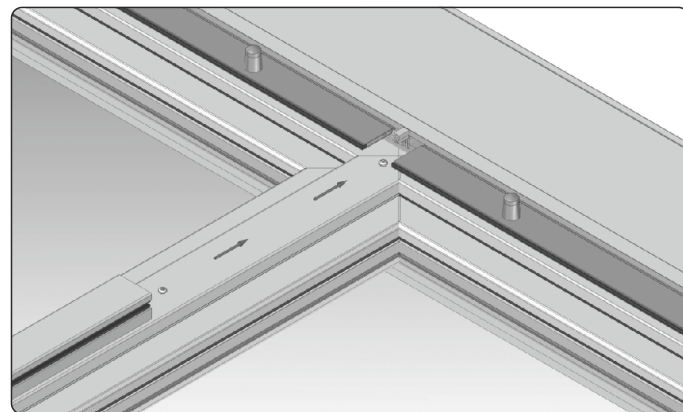
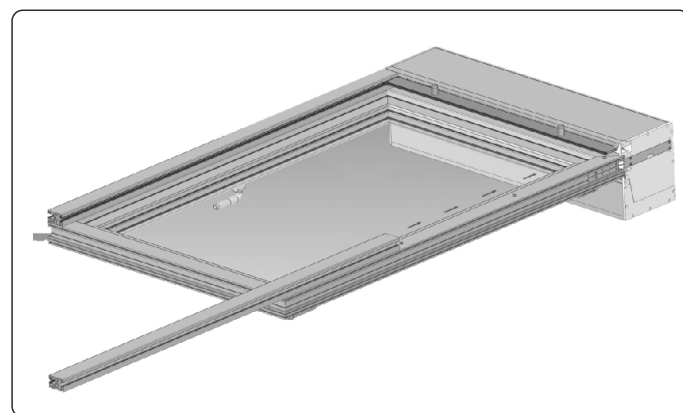
10. Przykręcić wcześniej przygotowane SUB-y w naznaczone otwory wkrętami dostarczonymi w komplecie.



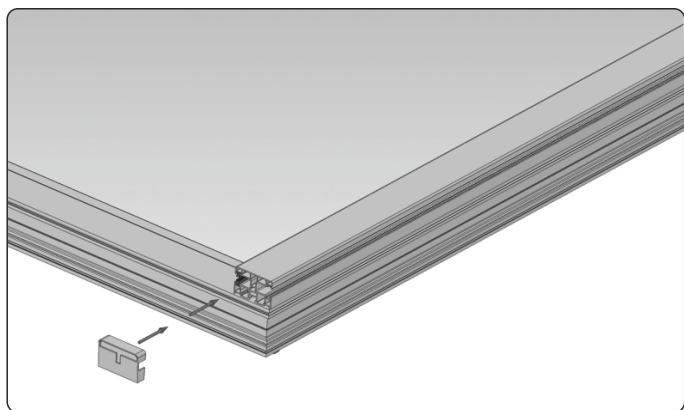
11. Przykręcić SUB-y w przygotowane otwory.



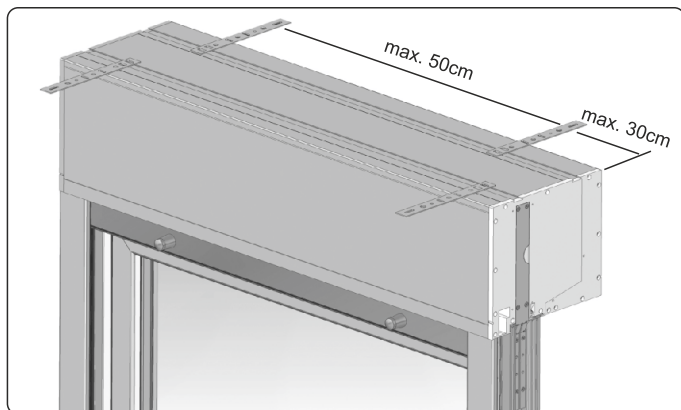
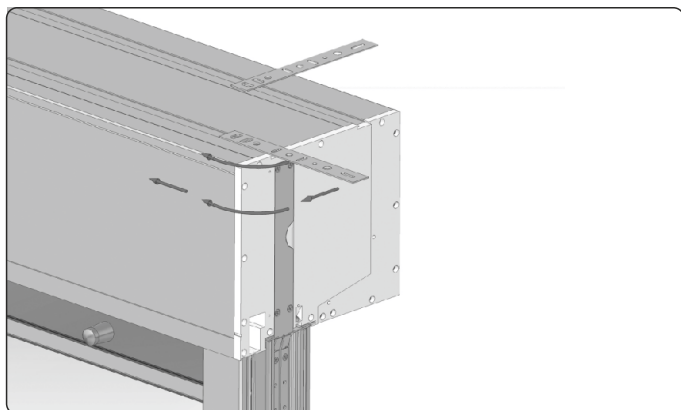
12. Nasunąć prowadnice w przygotowane wcześniej nypły.



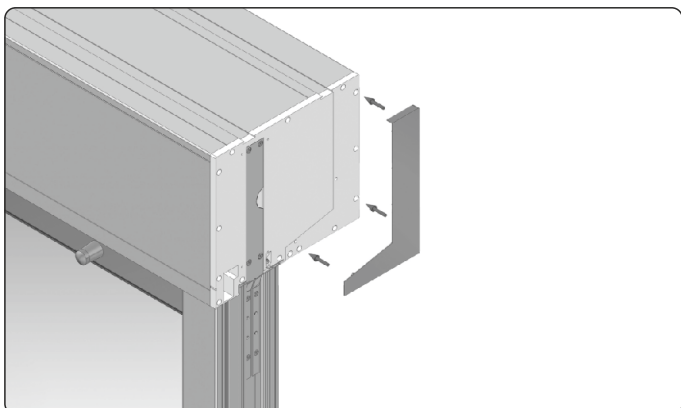
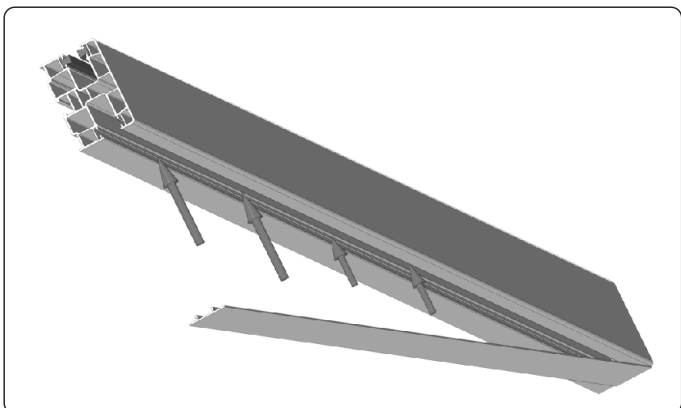
13. W razie potrzeby zamontować dolne zaślepki prowadnicy.



14. Tak zamontowaną roletę wraz z ramą okienną należy przygotować do montażu.

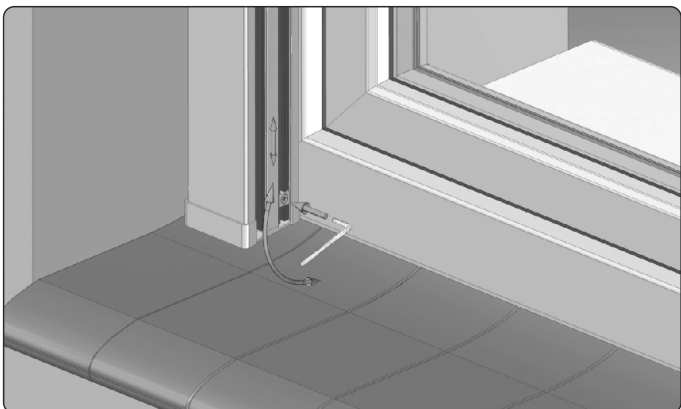
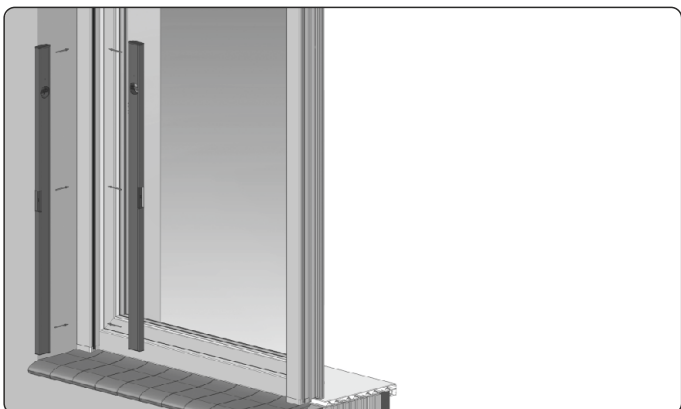


15. Zamontować kotwienie górne w odległości max. 30 cm od bocznej krawędzi rolety.



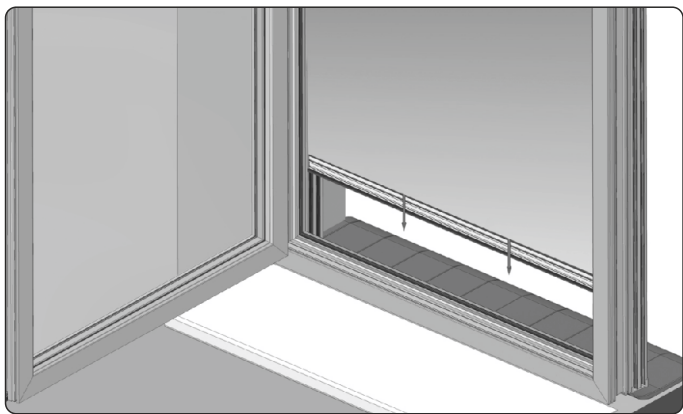
16. Zatrzasnąć zaślepkę przewodnicy w niewykorzystane komory.

17. Zamontować zaślepkę boku skrzynki w przypadku montażu w wąskich otworach montażowych.

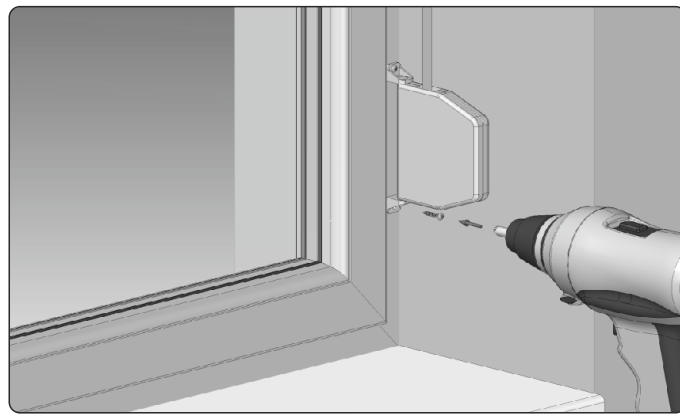


18. Przed ostatecznym zakotwieniem rolety sprawdzamy jej pion i poziomy.

19. Przewodnice do systemu z moskitierą należy zamontować w odpowiedni sposób z zaczepem klik-klaka w dół. W razie potrzeby wyregulować jego wysokość kluczem imbusowym 4mm.

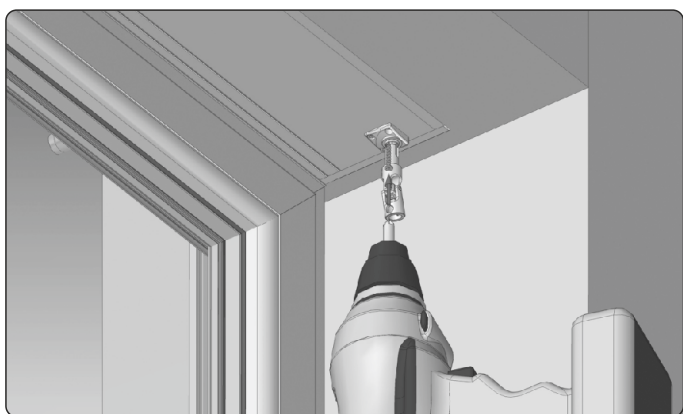


20. Sprawdzić poprawność działania moskitiery.

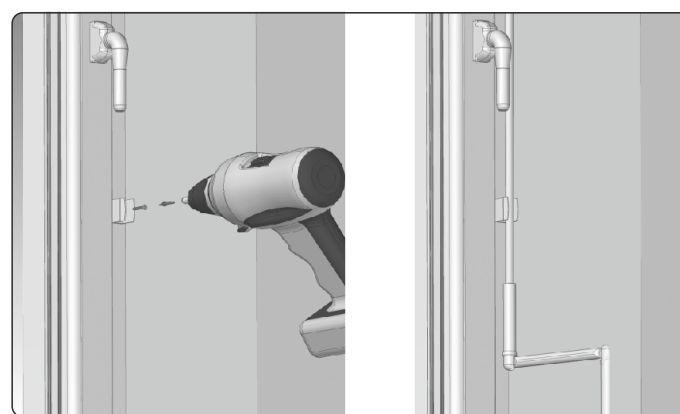


21. W rolecie z napędem ręcznym przykręcić zwiącz do ramy.

**MONTAŻ ZWIJACZA NA RAMĘ OKIENNĄ UZALEŻNIONY JEST OD SZEROKOŚCI PROFILA RAMY ORAZ OBRÓBKI TYNKARSKIEJ**



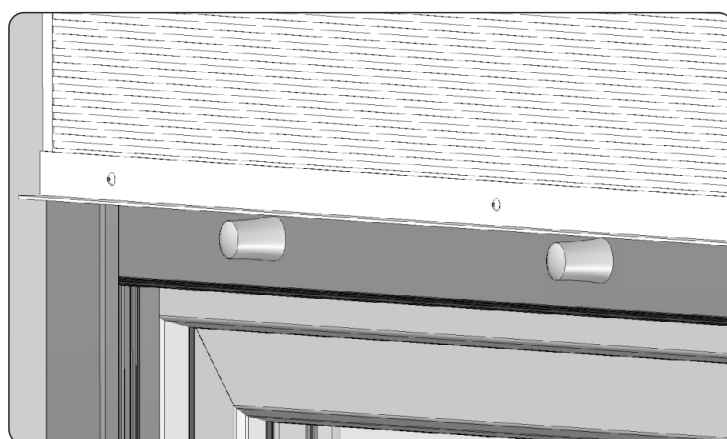
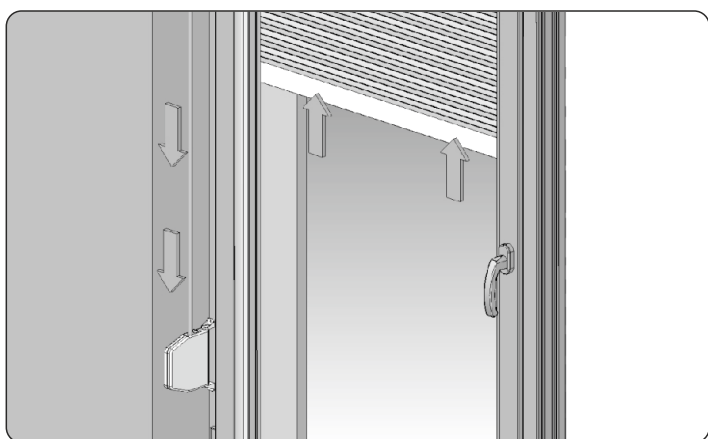
22. ... lub mechanizm kardana do klapy rewizyjnej.



# INSTRUKCJA OBSŁUGI ROLET

## 1. Podnoszenie rolety

Chwycić ręką za taśmę i pociągnąć ją w dół. W tym czasie zluźwana część taśmy zostanie zwinięta do zwijacza, a pancerz rolety uniesie się na pewną wysokość. Czynność tę powtórzyć kilkakrotnie do momentu zatrzymania pancerza przez ograniczniki zamontowane w listwie dolnej i całkowitego otworzenia rolety. Ostatni ruch taśmy należy wykonać powoli, tak aby ograniczniki nie uderzyły zbyt mocno w skrzynkę rolety.

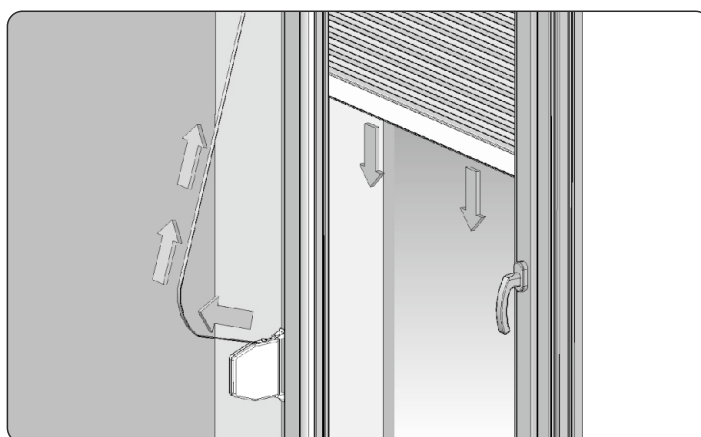


## 2. Opuszczanie rolety

Chwycić ręką za taśmę tuż nad zwijaczem i pociągnąć ją do siebie pod kątem ok. 20 stopni aby zwolnić blokadę zwijacza. Następnie trzymając taśmę należy ją delikatnie przesunąć w kierunku okna, tak aby opadający pancerz rolety spowodował wciągnięcie taśmy do środka. Czynność tę powtórzyć kilkakrotnie do momentu całkowitego zamknięcia rolety. Przy opuszczaniu rolety należy uważać, aby listwa dolna pancerza nie uderzyła zbyt mocno o podłoże.

Podczas podnoszenia i opuszczania rolety można ją zatrzymać w dowolnym miejscu pozostawiając pomieszczenie częściowo zaciemnione.

W czasie podnoszenia i opuszczania rolety należy zwrócić uwagę aby ruch taśmy był prostopadły do wyjścia taśmy ze skrzynki. Odchylenia taśmy mogą powodować jej zaginanie i zacinać się.





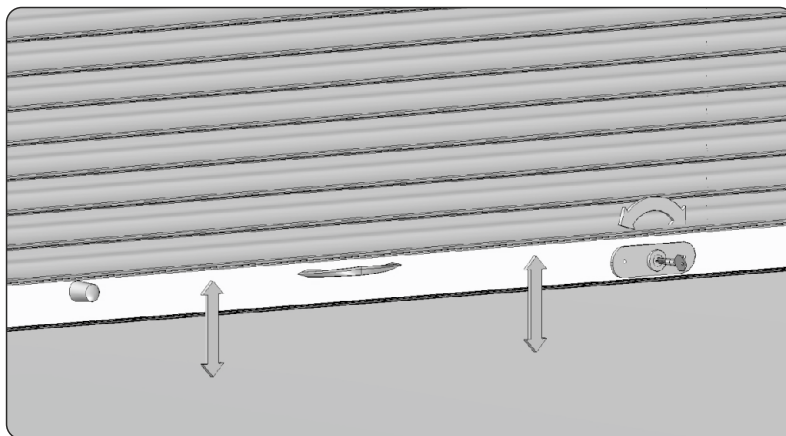
## Napęd na sprężynę:

### 1. Podnoszenie rolety.

Chwycić za uchwyt w dolnej listwie i przytrzymać pancerz. Przy pomocy klucza zwolnić blokadę zamka. Powoli puścić pancerz. Nastąpi samoczynne zwinięcie pancerza i otwarcie rolety.

### 2. Zamykanie rolety:

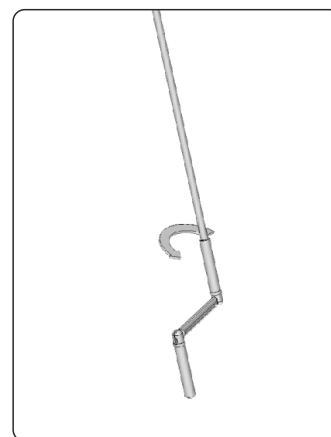
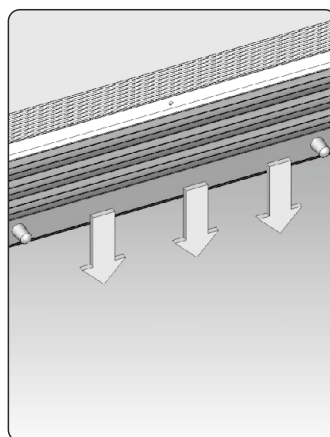
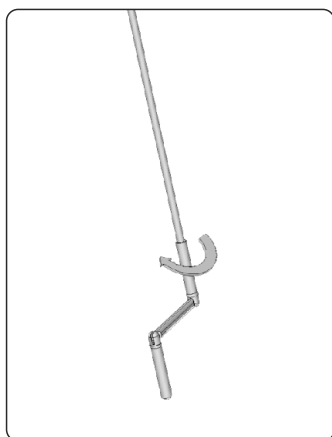
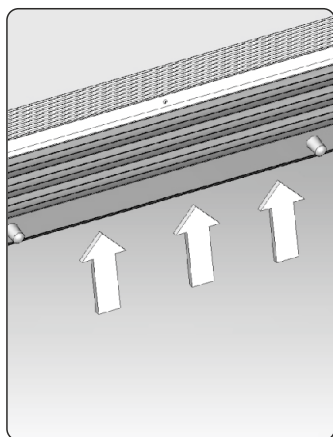
Chwycić oburącz za uchwyty w listwie dolnej i równomiernie pociągnąć pancerz w dół. Przytrzymać pancerz w dolnym położeniu i przekręcić klucz powodując zablokowanie zamka rolety.



## Napęd na korbę z przegubem Kardana:

W roletach wyposażonych w korbowy mechanizm podnoszenia z przekładnią kardana elementem napędowym jest korbka dostarczana w komplecie z roletą. Po zamontowaniu rolety należy umieścić trzpień korby w przekładni poprzez otwór w skrzynce rolety. Następnie – w zależności od typu montażu rolety - korbę należy przykręcić wkrętami do skrzynki lub przy pomocy kołków rozporowych do ściany budynku. Dodatkowym elementem mocującym ramię korby jest specjalny zacisk, który przykręcamy przy pomocy wkrętów (kołków rozporowych) do ściany w dolnej części ramienia korby. Konstrukcja ramienia korby dzięki specjalnym przegubom pozwala na „wyprostowanie” jej w celach estetycznych kiedy roleta nie jest obsługiwana. Aby podnieść lub opuścić płaszcz rolety należy kręcić korbą w odpowiednim kierunku.

Obsługa korbowego mechanizmu podnoszenia wymaga szczególnej ostrożności i wyczucia, gdyż zastosowana przekładnia pozwala na uzyskanie dużych sił, mogących doprowadzić do uszkodzenia elementów rolety. Dlatego należy przerwać kręcenie korbą w momencie wyczucia oporu lub zauważenia, że płaszcz rolety zatrzymał się podczas opuszczania. W roletach nadstawnych obrót korby zgodnie z ruchem wskazówek zegara powoduje podnoszenie płaszcza rolety, natomiast obrót korby przeciwnie do ruchu wskazówek zegara powoduje opuszczenie płaszcza rolety



## Napęd na silnik:

Wcisnąć klawisz przełącznika z odpowiednim oznaczeniem kierunku ruchu rolety (góra/dół). W tym momencie roleta rozpocznie podnoszenie lub opuszczanie. W celu przerwania pracy silnika puścić klawisz przełącznika lub wcisnąć krótko klawisz kierunku przeciwnego (w przełącznikach z podtrzymaniem). Po całkowitym otwarciu lub zamknięciu rolety silnik zostanie automatycznie zatrzymany przez wyłącznik krańcowy.

W przypadku zauważenia, że pancierz rolety zatrzymał się a silnik wciąż pracuje należy natychmiast wyłączyć silnik puszczając klawisz przełącznika (wciskając krótko klawisz kierunku przeciwnego w przełącznikach z podtrzymaniem). Silnik rurowy posiada wyłącznik termiczny, który powoduje przerwanie pracy silnika po osiągnięciu określonej temperatury. Czas ciągłej pracy silnika wynosi ok. 4 minut. Po tym czasie silnik może się wyłączyć do czasu wystygnięcia tj. na ok. 30 minut.

**UWAGA !!!** Roleta wyposażona w napęd elektryczny koniecznie wymaga indywidualnej regulacji pozycji krańcowych zgodnie z instrukcją zastosowanego napędu. Wszelkie niezbędne instrukcje dostępne są na stronie producenta w zakładce DO POBRANIA -> INSTRUKCJE -> INSTRUKCJE PODŁĄCZENIA SILNIKÓW.

## Sytuacje awaryjne:

1. Należy zwrócić uwagę aby zimą podczas silnych mrozów, otwierając okno nie zostawiać rolety uchylonej. Różnica temperatur powoduje osadzanie się pary wodnej na roletce i w efekcie jej późniejsze zamrażanie. Dlatego przed otwarciem okna należy pancierz rolety całkowicie podnieść do góry.
2. W okresie zimowym może nastąpić oblodzenie i przymarzenie pancierza do podłoża. Próba otworzenia w takiej sytuacji rolety może doprowadzić do rozerwania pancierza (zwłaszcza przy napędzie elektrycznym). W okresie opadów śniegu lub dużych mrozów przed uruchomieniem rolety należy sprawdzić czy na parapecie lub w prowadnicach nie ma lodu lub śniegu. W przypadku stwierdzenia oblodzenia rolety należy delikatnie skruszyć lód lub poczekać na jego stopnienie.
3. W czasie spodziewanych opadów śniegu lub silnych mrozów zaleca się wyłączenie automatyki czasowej i obsługiwanie rolet przy pomocy wyłącznika, kontrolując ich otwieranie i zamykanie.

## Konserwacja:

Konserwacja rolety polega na okresowym czyszczeniu rolety z kurzu i pyłu, który może powodować uszkodzenia lakieru. Roletę należy czyścić miękką szmatką przy pomocy ogólnie dostępnych łagodnych środków myjących. Nie wolno stosować środków żrących lub rysujących powierzchnię. Należy zwracać uwagę aby w kanał prowadnic lub do skrzynki nie dostały się żadne przedmioty mogące spowodować zacięcie się pancierza rolety. Uszczelki szczotkowe w prowadnicach powinny być miękkie bez kurzu i elementów utrudniających poruszanie się pancierza.

## Zasady bezpieczeństwa:

1. Nie dopuścić do całkowitego wciągnięcia pancierza do skrzynki rolety.
2. Nie dopuścić do przewinięcia pancierza na rurze nawojowej rolety podczas opuszczania.
3. Nie należy przebywać w obrębie pracy rolety podczas jej otwierania i zamykania.
4. Należy zwrócić uwagę aby podczas opuszczania pancierza rolety nie natrafił na żadną przeszkodę.
5. Podczas użytkowania rolety powinno się zwracać uwagę na stan taśmy i zwijacza. Ich uszkodzenie może spowodować samoczynne opadnięcie pancierza i uszkodzenie elementów rolety.
6. W przypadku stwierdzenia uszkodzeń części rolety lub nieprawidłowości w jej działaniu należy zaprzestać jej użytkowania i wezwać serwis. Używanie niesprawnej lub uszkodzonej rolety może spowodować zagrożenie dla zdrowia i życia użytkownika.
7. Wszelkie prace związane z naprawą lub wymianą uszkodzonych części rolety może wykonać tylko przeszkolona osoba. Samodzielne próby naprawy rolety mogą skutkować utratą gwarancji.
8. Emisja hałasu przez roletę nie jest uważana za znaczące zagrożenie i jest kwestią komfortu. Poziom emisji ciśnienia akustycznego jest niższy lub równy 70 dB (A).

## Zalecenia:

Żaluzja zewnętrzna zwijana PORTOS jest budowlanym elementem otworowym stanowiącym dodatkowe zabezpieczenie zamkniętego otworu okiennego lub drzwiowego. W przypadku montażu w innym otworze roleta nie podlega gwarancji.

W przypadku rolet nadstawnych zewnętrzna część skrzynki powinna być zabudowana w 70% od górnej krawędzi rolety.

Folię ochronną należy usunąć w ciągu 3 tygodni od daty montażu, nie później jednak niż 2 miesiące od daty odbioru towaru od producenta rolet.

Dokonanie wszelkich czynności w zakresie programowania sterowników, przełączników lub silników z uwzględnieniem regulacji pozycji krańcowych powinno odbyć się po montażu rolet lub bram przez monterów.

Podczas mrozów rolety mogą przymarzać. Należy wtedy stronić od gwałtownychciągnięć i zrezygnować przy mocno zamrożonych roletach z otwierania czy zamykania.

Uszkodzenia powstałe w wyniku nie dostosowania się do wyżej wymienionych zaleceń nie będą uznawane.





## **PORTOS TR7**

spółka z ograniczoną odpowiedzialnością s. k.  
ul. Złota 71  
62-800 Kalisz  
tel 62 768 40 11

E-mail: sekretariat@portosrolety.pl  
www.portosrolety.pl



PN-EN 13659

Deklaracja właściwości użytkowych dostępna  
na stronie [www.portosrolety.pl](http://www.portosrolety.pl)

Poniedziałek-piątek, godz. 7.00-15.00

**WSPARCIE TECHNICZNE:**  
tel. 62 768 40 63

**DZIAŁ AUTOMATYKI:**  
tel. kom. 669 756 161  
tel. 62 768 40 46  
tel. kom. 693 156 115  
tel. 62 768 40 40

**DZIAŁ REKLAMACJI (SERWISU):**  
tel. 62 768 40 45, 62 768 40 51, 62 768 40 32