

Okna Schüco Corona SI 82 Idealnie dopasowane

Energooszczędne systemy okien z PVC



Energooszczędność i design



Indywidualny styl domu

Wysoko energooszczędne okna Schüco Corona SI 82 można swobodnie kształtować w zależności od indywidualnych wymagań i preferencji dzięki bogatej ofercie profili, szyb i akcesoriów systemowych.

Oszczędność i ekologia

Sześć zamkniętych komór powietrznych wewnątrz profili okiennych zapewnia bardzo wysoką izolacyjność cieplną, która była jak dotąd nieosiągalna bez zastosowania dodatkowych, kosztownych rozwiązań. Dzięki wymianie starych okien na energooszczędne okna Corona SI 82 dotychczasowe zużycie energii można obniżyć co najmniej o 29%. W typowym domu jednorodzinnym pozwala to zaoszczędzić ok. 1 226 litrów oleju opałowego i obniżyć szkodliwą emisję CO₂ do atmosfery aż o blisko 4 tony w skali roku. Trzy niezależne płaszczyzny uszczelnienia sprawiają, że energooszczędne okna Corona SI 82 doskonale chronią również przed hałasem

i niekorzystnymi warunkami atmosferycznymi. Bardzo wysoka izolacyjność cieplna jest gwarantem komfortowego samopoczucia. Nawet podczas najbardziej surowej zimy temperatura na wewnętrznej powierzchni profili nie spada odczuwalnie poniżej temperatury w pomieszczeniu. Dzięki nowoczesnej technologii okna Corona SI 82 eliminują problem przeciągów i skraplania wody na powierzchni okiennej.

Okna bez kompromisów

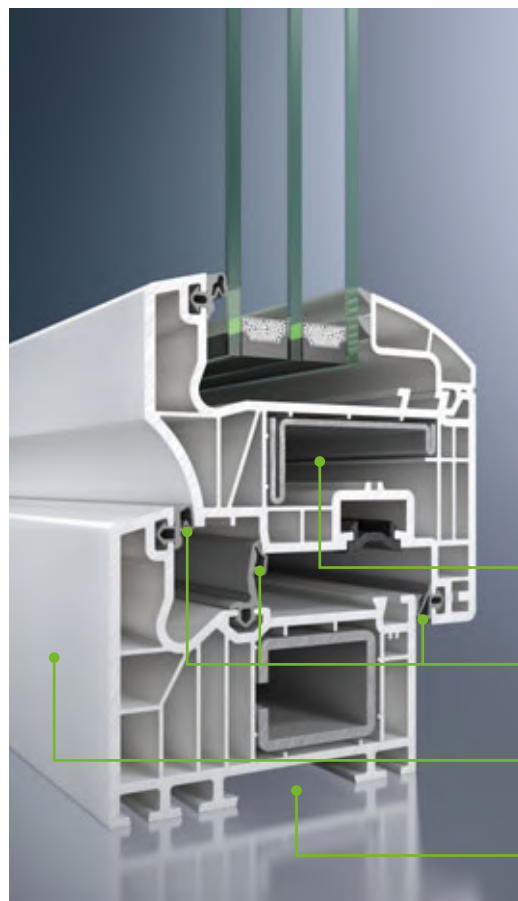
Wysoka wytrzymałość materiału, z którego wykonano energooszczędne okna Corona SI 82, nie jest jedyną zaletą tego systemu. Doskonałe własności termoizolacyjne nie wpływają negatywnie na wygląd okien. Profile ram pozostają eleganckie i wąskie, dzięki czemu przez okna wpada znacznie więcej światła. Wysoko energooszczędne okna Corona SI 82 zapewniają możliwość projektowania przestrzennych, wypełnionych światłem wnętrz, tak modnych zwłaszcza we współczesnym budownictwie.



Corona SI 82 Classic
Klasyczna linia skrzydła i oszczędna forma zgodna z oczekiwaniami typowej nowoczesnej architektury.



Corona SI 82 Rondo
Lekko wypukła, miękka linia skrzydła prowadzi do optycznego zwężenia i tak już wąskich profili okiennych.



Corona SI 82 Cava
Lekko wklęsła, unikalna geometria skrzydła podkreśla optyczny podział nadając ramie okna subtelny wygląd.

Trzy różne style i trzy serie systemu Corona SI 82:

Classic, Rondo i Cava oraz szeroka paleta kolorów i akcesoriów zapewniają wyjątkową swobodę projektowania wnętrz i elewacji.

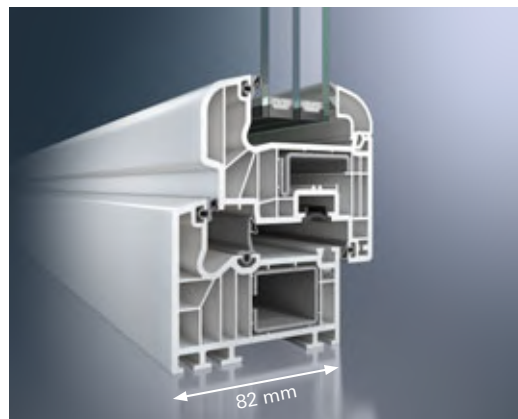
Sześciokomorowy system profili o optymalnych właściwościach izolacyjnych

Trzy płaszczyzny uszczelnienia zapewniają optymalną ochronę przed wiatrem, deszczem i hałasem

Wąskie widoczne szerokości profili okiennych gwarantują optymalny dostęp światła

Ponadprzeciętna głębokość zabudowy zapewnia bezpieczeństwo i skuteczniejszą ochronę przed włamaniem

Bezpieczeństwo i komfort



Dzięki odporności profili na zabrudzenia i działanie warunków atmosferycznych Państwa okna, przy niewielkim nakładzie pracy potrzebnym do ich umycia, będą nawet po wielu latach wyglądały jak nowe.

Zwiększona głębokość zabudowy i głęboko osadzone okucia lepiej chronią przed włamaniem.

Klamki z możliwością zamknięcia na klucz zapewniają wyższy standard bezpieczeństwa.

Wbudowane poczucie bezpieczeństwa

Zaawansowane rozwiązania techniczne zastosowane w energooszczędnych oknach Corona SI 82 skutecznie utrudniają życie włamywaczom, zapewniając dobre samopoczucie i spokojny sen mieszkańców. Dzięki zwiększonej głębokości zabudowy i nowoczesnym stalowym okuciom z zaryglowaniami grzybkowymi pokonanie bariery okiennej stało się prawie niemożliwe. Hartowane podzespoły i klamki zamykane na klucz lub przycisk sprawiają, że równie nieskuteczne są próby przewiercenia i przesunięcia okucia podczas próby włamania.

Komfort zawsze na czasie

Łatwa obsługa bez użycia siły to standardowa cecha nowoczesnych okien. Jednak dzięki właściwie dobranemu wyposażeniu codzienne korzystanie z okien może stać się jeszcze prostsze, bardziej bezpieczne i wygodne. Przy braku odpowiedniej wentylacji w pomieszczeniu, można zastosować system nawiewników Schüco Vento, zapewniający ciągłą wymianę powietrza przy zamkniętych oknach. System Corona SI 82 umożliwi również wykonywanie energooszczędnych drzwi

wejściowych z niskim termoizolowanym progiem. Ci z Państwa, którzy dostrzegają problem pokonywania progu drzwi balkonowych przez dzieci lub osoby mniej sprawne, mogą zastąpić tradycyjny próg ościeżnicowy progiem niskim, bez ryzyka powstawania przeciągów, zawilgoceń i utraty ciepła.

Wyższa wartość nieruchomości

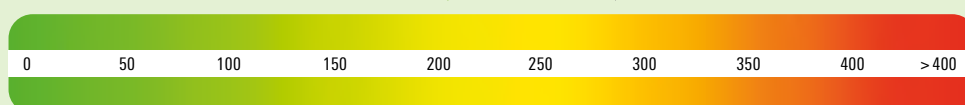
Okna w równym stopniu kształtują wygląd budynku, jak i atmosferę wewnątrz mieszkalnych. Idealne „okno na świat” można porównać do harmonijnie dobranej ramy obrazu. Im mniejszy jest udział czołowej powierzchni ramy w ogólnej powierzchni okna, tym więcej światła dociera do wnętrza. Wyboru właściwej ramy okiennej nie należy pozostawiać przypadkowi – jakość okien przez lata wpływa na komfort życia i ogólną wartość nieruchomości. Energooszczędne okna Schüco Corona SI 82 zapewniają szerokie możliwości wyboru, zgodnego z indywidualnymi preferencjami i charakterystyką danego budynku. Oferta obejmuje szeroką gamę kolorów, sposobów otwierania i wyposażenia. Duży wybór profili pozwala nadać wnętrzom i elewacji budynku indywidualny charakter.

Zapotrzebowanie na energię przed i po wymianie okien

Zapotrzebowanie na energię grzewczą

Po wymianie okien: 208 kWh/(m²·rok)

Przed wymianą okien: 293 kWh/(m²·rok)



Zapotrzebowanie na energię pierwotną

Po wymianie okien: 237 kWh/(m²·rok)

Przed wymianą okien: 332 kWh/(m²·rok)

Przykład:

Wymiana okien w typowym domu jednorodzinnym z lat 80-tych.
Dom jednorodzinny o powierzchni użytkowej 148 m² i powierzchni okien 20 m²,
oszczędność zużycia energii grzewczej rzędu 1 226 litrów lub 29% oleju opałowego rocznie.



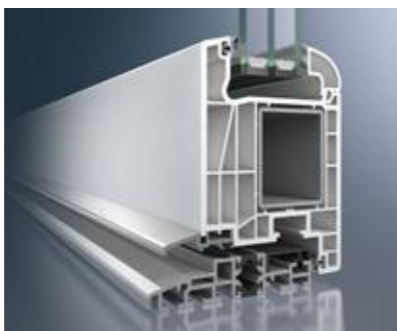
Bezpieczeństwo i estetyka

Okna mogą być wykonane jako antywłamaniowe do klasy RC2 (WK2) włącznie. Perfekcyjną aranżację można uzyskać poprzez nadanie oknom ulubionej kolorystyki i właściwy dobór klamek, które w pewnych sytuacjach mogą zapewnić Państwu większe bezpieczeństwo.



Szeroka oferta systemowa

Oferta obejmuje profile okleinowane na różne kolory, w tym takie, które dokładnie odwzorowują naturalny wygląd okien drewnianych lub aluminiowych.



Niski, termoizolowany próg

w drzwiach wejściowych i balkonowych (opcja) nie musi oznaczać rezygnacji z bezpieczeństwa.



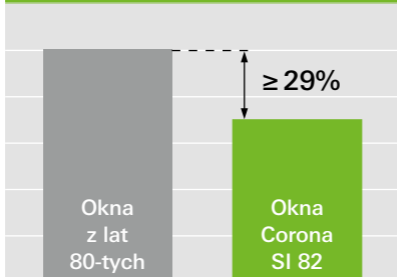
Wysokiej klasy wzornictwo

Klamki Schüco zapewniają harmonijną aranżację i wtedy gdy to konieczne chronią użytkowników przed włamaniem.



Wyjątkowe wzornictwo i inteligentna technika sprawiają, że okna Schüco stanowią nie tylko atrakcyjny element architektury, lecz także pozwalają obniżyć koszt zużycia energii w budynku. Obie zalety zwiększają wartość nieruchomości, przyczyniając się jednocześnie do ochrony środowiska.

Zużycie energii na ogrzewanie



W domu o powierzchni użytkowej 148 m², wymiana 20 m² okien z lat 80-tych na okna Corona SI 82 zmniejsza zużycie energii na jego ogrzewanie, w zależności od doboru szyby, o co najmniej 29%.



Schüco Corona SI 82 TopAlu. Inne możliwości aranżacyjne dzięki trwałej okładzinie aluminiowej anodowanej lub lakierowanej na dowolny kolor palety RAL.



Dyskretny system nawiewników Schüco Vento, zapewnia ciągłą, laminarną wymianę powietrza przy zamkniętych oknach.

Okna idealnie dopasowane



Okna Schüco to ponadczasowe wzornictwo, komfortowa technologia i doskonała izolacyjność cieplna. Dzięki zastosowaniu nowoczesnych technologii prefabrykacji i wysokiej jakości materiałów zapewniają bezpieczeństwo, trwałość i nie wymagają skomplikowanych zabiegów konserwacyjnych. Forma, styl, kolor i wyposażenie – to jakie będą nowe okna – zależy tylko od Państwa preferencji i wymagań w zakresie wzornictwa, bezpieczeństwa i komfortu. Okna wykonane

w systemie Schüco Corona SI 82 można swobodnie łączyć z drzwiami wejściowymi, drzwiami przesuwными i ogrodami zimowymi Schüco zachowując idealną spójność systemową i architektoniczną. Dzięki unikalnej koncepcji systemowej, Schüco oferuje kompleksowe rozwiązania dla całego domu. Partnerzy Schüco z przyjemnością przedstawią Państwu zalety poszczególnych serii oraz pomogą przy wyborze rozwiązania najlepiej odpowiadającego Państwa potrzebom.

**Schüco International
Polska Sp. z o.o.**
www.schueco.pl

Schüco – Systemowe rozwiązania okien, drzwi i fasad

Dzięki światowej sieci partnerów, architektów, projektantów i inwestorów firma Schüco International KG tworzy zrównoważone powłoki budynków, skupiając szczególną uwagę na człowieku i jego potrzebie pozostawania w harmonii z naturą i technologią. Spełnieniu najwyższych wymagań w zakresie wzornictwa, komfortu i bezpieczeństwa towarzyszy efektywność energetyczna, przyczyniająca się do redukcji emisji CO₂ i ochrony konwencjonalnych źródeł energii. Firma oraz jej dywizje – metalowa i PVC-U dostarczają szerokiej gamy produktów do budynków nowych i modernizowanych, zapewniając spełnienie indywidualnych wymagań we wszystkich strefach klimatycznych. Firma Schüco, z ponad 4 800 pracownikami oraz 12 000 firm partnerskich, aktywnie działa w 78 krajach na całym świecie. W 2013 roku osiągnęła roczny obrót w wysokości 1,5 miliarda euro. Więcej informacji na stronie www.schueco.pl

SCHÜCO